

P801



PÉ DE APOIO COM PERNO ROTATIVO E FIXAÇÃO NO CHÃO

Materiais:

Poliamida reforçada.
Resistente a óleos e massas lubrificantes.

Superfície:

Acetinada.

Cor:

Preto (RAL 9011).

Inserções:

Perno roscado rotativo não articulado em aço zincado, com fixação por meio de Seeger.

(1) Anel Seeger em aço preto do óxido UNI 7435.

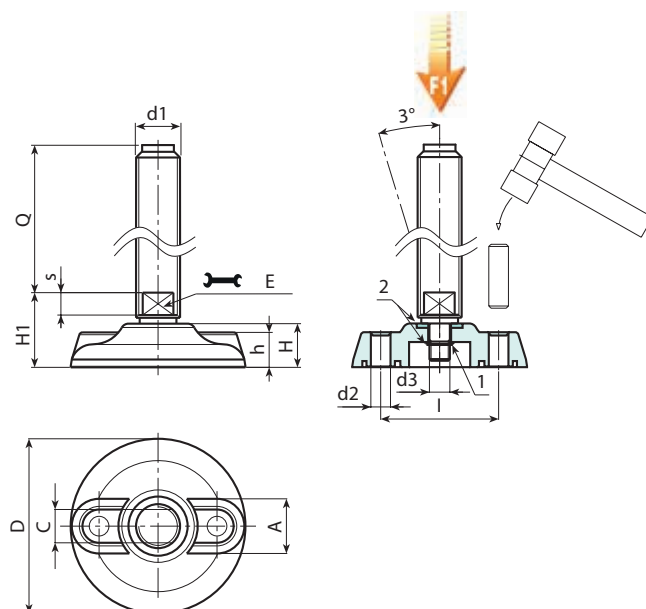
(2) Anilha em aço inoxidável Aisi 304.

Fixação no chão:

O pé é fornecido com os furos para a fixação no chão fechados. Para abri-los, partir a membrana de plástico (ver o desenho).

Pedidos especiais:

- A pedido e por quantidade, as inserções podem ser fornecidas com comprimentos a pedido.
- A pedido e por quantidade, o pé pode ser fornecido na cor de laranja (RAL 2004).



Versão P801: Pé de apoio com perno rotativo com fixação por meio de Seeger

Código	Art.	D	H	I	H1	h	A	s	d2	d3	E	d1 _{6g}	Q	g	F1 (kN)
-	P801080.TM12X05001	80	20	54	32	16	18,5	8	9	8	10	M12	50	130	13
-	P801080.TM12X09001	80	20	54	32	16	18,5	8	9	8	10	M12	90	143	13
-	P801080.TM14X11001	80	20	54	32	16	18,5	8	9	8	12	M14	110	175	13
-	P801080.TM16X15001	80	20	54	32	16	18,5	8	9	8	13	M16	150	274	13
-	P801105.TM16X15001	105	22	74	36	18	22	8	11	10	13	M16	150	324	15
-	P801105.TM20X15001	105	22	74	36	18	22	10	11	10	17	M20	150	417	15
-	P801105.TM20X19001	105	22	74	36	18	22	10	11	10	17	M20	190	500	15
-	P801105.TM24X15001	105	22	74	36	18	22	10	11	10	19	M24	150	553	15
-	P801105.TM24X19001	105	22	74	36	18	22	10	11	10	19	M24	190	673	15
-	P801105.TM30X15001	105	22	74	36	18	22	10	11	10	24	M30	150	866	15
-	P801105.TM30X19001	105	22	74	36	18	22	10	11	10	24	M30	190	1055	15
-	P801130.TM16X09001	130	24	99	36	20	21	10	13	10	13	M16	90	310	17
-	P801130.TM16X15001	130	24	99	36	20	21	10	13	10	13	M16	150	391	17
-	P801130.TM20X11001	130	24	99	36	20	21	10	13	10	17	M20	110	404	17
-	P801130.TM20X15001	130	24	99	36	20	21	10	13	10	17	M20	150	485	17
-	P801130.TM20X19001	130	24	99	36	20	21	10	13	10	17	M20	190	565	17
-	P801130.TM24X15001	130	24	99	36	20	21	10	13	10	19	M24	150	618	17
-	P801130.TM24X19001	130	24	99	36	20	21	10	13	10	19	M24	190	738	17
-	P801130.TM30X15001	130	24	99	36	20	21	10	13	10	24	M30	150	931	17
-	P801130.TM30X19001	130	24	99	36	20	21	10	13	10	24	M30	190	1120	17