

P801



STOPKA PODPOROWA Z OBROTOWYM TRZPIEŃ I MOCOWANIEM DO PODŁOŻA

Materiały:

Poliamid wzmocniony.
Odporna na oleje i tłuszcze.

Powierzchnia:

Satynowana.

Kolor:

Czarny (RAL 9011).

Wkładki:

Obrotowy, nie przegubowy trzpień gwintowany ze stali ocynkowanej, mocowany za pomocą pierścienia Seegera.

(1) Pierścień Seeger z oksydowanej stali UNI 7435.

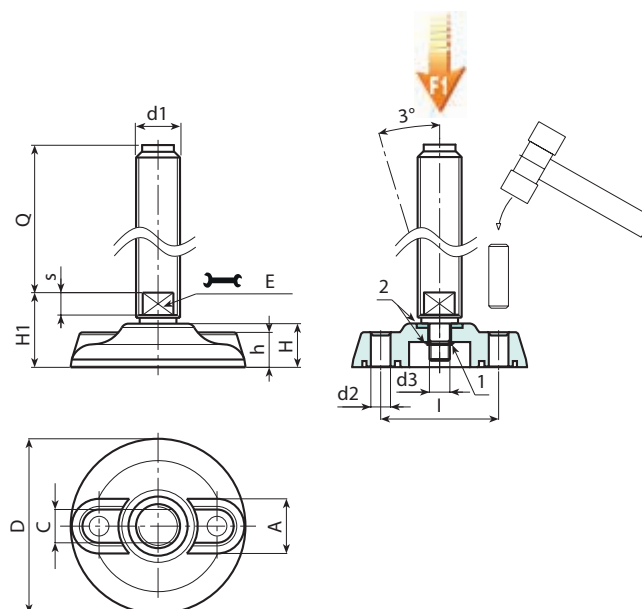
(2) Podkładka ze stali inox AISI 304.

Mocowanie do podłoża:

Stopka jest dostarczana z zaślepionymi otworami do mocowania do podłoża. W celu ich otwarcia, należy złamać plastikową membranę (patrz rysunek).

Wykonanie na specjalne zamówienie:

- Na życzenie, w zależności od ilości, wkładki mogą być dostarczane w długościach według specyficznych wymogów.
- Na życzenie, w zależności od ilości, stopka może być dostarczona w kolorze pomarańczowym (RAL 2004).



Wersja P801: Stopka podporowa z obrotowym trzpieniem z mocowaniem za pomocą pierścienia Seegera

Kod	Art.	D	H	l	H1	h	A	s	d2	d3	E	d1 _{6g}	Q	g	F1 (kN)
-	P801080.TM12X05001	80	20	54	32	16	18,5	8	9	8	10	M12	50	130	13
-	P801080.TM12X09001	80	20	54	32	16	18,5	8	9	8	10	M12	90	143	13
-	P801080.TM14X11001	80	20	54	32	16	18,5	8	9	8	12	M14	110	175	13
-	P801080.TM16X15001	80	20	54	32	16	18,5	8	9	8	13	M16	150	274	13
-	P801105.TM16X15001	105	22	74	36	18	22	8	11	10	13	M16	150	324	15
-	P801105.TM20X15001	105	22	74	36	18	22	10	11	10	17	M20	150	417	15
-	P801105.TM20X19001	105	22	74	36	18	22	10	11	10	17	M20	190	500	15
-	P801105.TM24X15001	105	22	74	36	18	22	10	11	10	19	M24	150	553	15
-	P801105.TM24X19001	105	22	74	36	18	22	10	11	10	19	M24	190	673	15
-	P801105.TM30X15001	105	22	74	36	18	22	10	11	10	24	M30	150	866	15
-	P801105.TM30X19001	105	22	74	36	18	22	10	11	10	24	M30	190	1055	15
-	P801130.TM16X09001	130	24	99	36	20	21	10	13	10	13	M16	90	310	17
-	P801130.TM16X15001	130	24	99	36	20	21	10	13	10	13	M16	150	391	17
-	P801130.TM20X11001	130	24	99	36	20	21	10	13	10	17	M20	110	404	17
-	P801130.TM20X15001	130	24	99	36	20	21	10	13	10	17	M20	150	485	17
-	P801130.TM20X19001	130	24	99	36	20	21	10	13	10	17	M20	190	565	17
-	P801130.TM24X15001	130	24	99	36	20	21	10	13	10	19	M24	150	618	17
-	P801130.TM24X19001	130	24	99	36	20	21	10	13	10	19	M24	190	738	17
-	P801130.TM30X15001	130	24	99	36	20	21	10	13	10	24	M30	150	931	17
-	P801130.TM30X19001	130	24	99	36	20	21	10	13	10	24	M30	190	1120	17