

# P801



## PIED D'APPUI AVEC TIGE ROTATIVE ET FIXATION AU SOL

### Matériaux :

Polyamide renforcé.  
Résistant aux huiles et aux graisses.

### Surface :

Satinée.

### Couleur :

Noir (RAL 9011).

### Inserts :

Tige filetée rotative non articulée en acier zingué, avec fixation par anneau Seeger.

(1) Anneau Seeger en acier bruni UNI 7435.

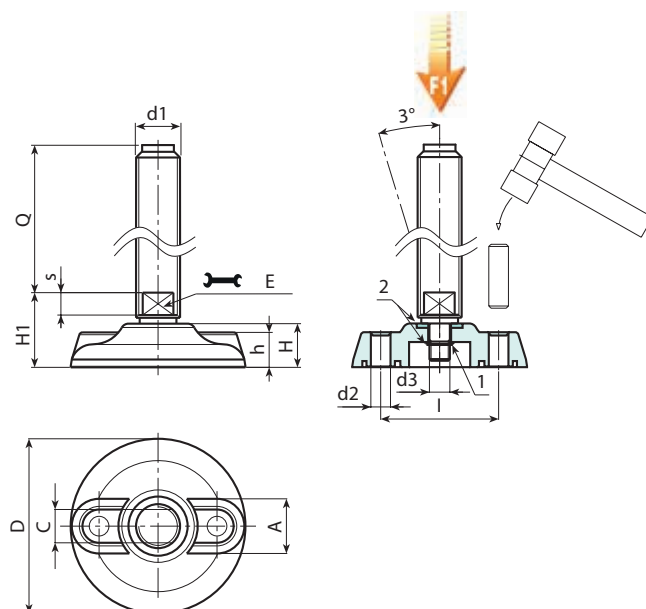
(2) Rondelle en acier inox (Aisi 304).

### Fixation au sol :

Le pied est fourni avec les trous de fixation au sol fermés. Pour les ouvrir, il faut casser la membrane plastique (voir dessin).

### Demandes spéciales :

- Sur demande et pour des quantités importantes, les inserts peuvent être fournis avec longueurs sur demande.
- Sur demande et pour des quantités importantes, le pied peut être fourni en orange (RAL 2004).



### Version P801 : Pied d'appui avec tige rotative et fixation par anneau Seeger

Code	Art.	D	H	I	H1	h	A	s	d2	d3	E	d1 <sub>6g</sub>	Q	g	F1 (kN)
-	P801080.TM12X05001	80	20	54	32	16	18,5	8	9	8	10	M12	50	130	13
-	P801080.TM12X09001	80	20	54	32	16	18,5	8	9	8	10	M12	90	143	13
-	P801080.TM14X11001	80	20	54	32	16	18,5	8	9	8	12	M14	110	175	13
-	P801080.TM16X15001	80	20	54	32	16	18,5	8	9	8	13	M16	150	274	13
-	P801105.TM16X15001	105	22	74	36	18	22	8	11	10	13	M16	150	324	15
-	P801105.TM20X15001	105	22	74	36	18	22	10	11	10	17	M20	150	417	15
-	P801105.TM20X19001	105	22	74	36	18	22	10	11	10	17	M20	190	500	15
-	P801105.TM24X15001	105	22	74	36	18	22	10	11	10	19	M24	150	553	15
-	P801105.TM24X19001	105	22	74	36	18	22	10	11	10	19	M24	190	673	15
-	P801105.TM30X15001	105	22	74	36	18	22	10	11	10	24	M30	150	866	15
-	P801105.TM30X19001	105	22	74	36	18	22	10	11	10	24	M30	190	1055	15
-	P801130.TM16X09001	130	24	99	36	20	21	10	13	10	13	M16	90	310	17
-	P801130.TM16X15001	130	24	99	36	20	21	10	13	10	13	M16	150	391	17
-	P801130.TM20X11001	130	24	99	36	20	21	10	13	10	17	M20	110	404	17
-	P801130.TM20X15001	130	24	99	36	20	21	10	13	10	17	M20	150	485	17
-	P801130.TM20X19001	130	24	99	36	20	21	10	13	10	17	M20	190	565	17
-	P801130.TM24X15001	130	24	99	36	20	21	10	13	10	19	M24	150	618	17
-	P801130.TM24X19001	130	24	99	36	20	21	10	13	10	19	M24	190	738	17
-	P801130.TM30X15001	130	24	99	36	20	21	10	13	10	24	M30	150	931	17
-	P801130.TM30X19001	130	24	99	36	20	21	10	13	10	24	M30	190	1120	17