

P800



STELVOET MET DRAAIBARE DRAADEIND EN VLOERBEVESTIGING

Materiaal:

Versterkte polyamide.
Bestand tegen oliën en vetten.

Oppervlak:

Gesatineerd.

Kleur:

Zwart (RAL 9011).

Inzetstuk:

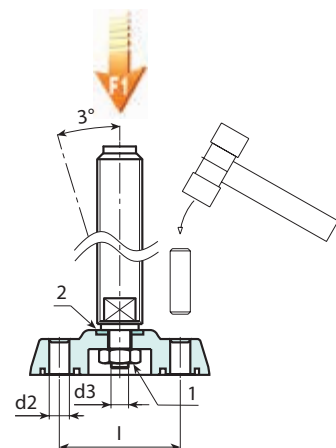
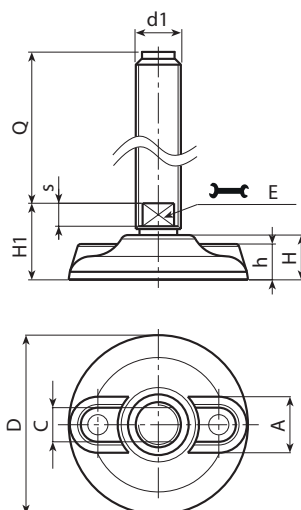
Niet-Zwenkbaar draaiend draadeind in verzinkt staal met moerbevestiging.
(1) Zelfborgende moer in RVS (AISI 304) dunne serie UNI 7474.
(2) Ringetje in RVS (AISI 304).

Vloerbevestiging:

Bij levering van de stelvoet zijn de boringen voor vloerbevestiging nog gesloten. Breek het plastic membraan om ze te openen (zie tekening).

Speciale verzoeken:

- Op aanvraag en voor grote hoeveelheden zijn de inzetstukken leverbaar met gepersonaliseerde lengte.
- Op aanvraag en voor grote hoeveelheden kan de stelvoet worden geleverd in oranje (RAL 2004).



Versie P800: Stelvoet met draaibaar draadeind met moerbevestiging.

| Code | Art. | D | H | I | H1 | h | A | s | d2 | d3 | E | d1 _{6g} | Q | g | F1 (kN) |
|------|--------------------|-----|----|----|----|----|------|----|----|-----|----|------------------|-----|------|---------|
| - | P800080.TM12X5001 | 80 | 20 | 54 | 32 | 16 | 18,5 | 8 | 9 | M8 | 10 | M12 | 50 | 130 | 13 |
| - | P800080.TM12X9001 | 80 | 20 | 54 | 32 | 16 | 18,5 | 8 | 9 | M8 | 10 | M12 | 90 | 143 | 13 |
| - | P800080.TM14X11001 | 80 | 20 | 54 | 32 | 16 | 18,5 | 8 | 9 | M8 | 12 | M14 | 110 | 181 | 13 |
| - | P800080.TM16X15001 | 80 | 20 | 54 | 32 | 16 | 18,5 | 8 | 9 | M8 | 13 | M16 | 150 | 274 | 13 |
| - | P800105.TM16X15001 | 105 | 22 | 74 | 36 | 18 | 22 | 10 | 11 | M10 | 13 | M16 | 150 | 324 | 15 |
| - | P800105.TM20X15001 | 105 | 22 | 74 | 36 | 18 | 22 | 10 | 11 | M10 | 17 | M20 | 150 | 417 | 15 |
| - | P800105.TM20X19001 | 105 | 22 | 74 | 36 | 18 | 22 | 10 | 11 | M10 | 17 | M20 | 190 | 500 | 15 |
| - | P800105.TM24X15001 | 105 | 22 | 74 | 36 | 18 | 22 | 10 | 11 | M10 | 19 | M24 | 150 | 553 | 15 |
| - | P800105.TM24X19001 | 105 | 22 | 74 | 36 | 18 | 22 | 10 | 11 | M10 | 19 | M24 | 190 | 673 | 15 |
| - | P800105.TM30X15001 | 105 | 22 | 74 | 36 | 18 | 22 | 10 | 11 | M10 | 24 | M30 | 150 | 866 | 15 |
| - | P800105.TM30X19001 | 105 | 22 | 74 | 36 | 18 | 22 | 10 | 11 | M10 | 24 | M30 | 190 | 1055 | 15 |
| - | P800130.TM16X9001 | 130 | 24 | 99 | 36 | 20 | 21 | 10 | 13 | M10 | 13 | M16 | 90 | 243 | 17 |
| - | P800130.TM16X15001 | 130 | 24 | 99 | 36 | 20 | 21 | 10 | 13 | M10 | 13 | M16 | 150 | 324 | 17 |
| - | P800130.TM20X11001 | 130 | 24 | 99 | 36 | 20 | 21 | 10 | 13 | M10 | 17 | M20 | 110 | 404 | 17 |
| - | P800130.TM20X15001 | 130 | 24 | 99 | 36 | 20 | 21 | 10 | 13 | M10 | 17 | M20 | 150 | 485 | 17 |
| - | P800130.TM20X19001 | 130 | 24 | 99 | 36 | 20 | 21 | 10 | 13 | M10 | 17 | M20 | 190 | 565 | 17 |
| - | P800130.TM24X15001 | 130 | 24 | 99 | 36 | 20 | 21 | 10 | 13 | M10 | 19 | M24 | 150 | 618 | 17 |
| - | P800130.TM24X19001 | 130 | 24 | 99 | 36 | 20 | 21 | 10 | 13 | M10 | 19 | M24 | 190 | 738 | 17 |
| - | P800130.TM30X15001 | 130 | 24 | 99 | 36 | 20 | 21 | 10 | 13 | M10 | 24 | M30 | 150 | 931 | 17 |
| - | P800130.TM30X19001 | 130 | 24 | 99 | 36 | 20 | 21 | 10 | 13 | M10 | 24 | M30 | 190 | 1120 | 17 |