

P800

PIED D'APPUI AVEC TIGE ROTATIVE ET FIXATION AU SOL



Matériaux :

Polyamide renforcé.
Résistant aux huiles et aux graisses.

Surface :

Satinée.

Couleur :

Noir (RAL 9011).

Inserts :

Tige filetée rotative non articulée en acier zingué, avec fixation par écrou.

(1) Écrou autobloquant en acier inox (Aisi 304) série mince UNI 7474.

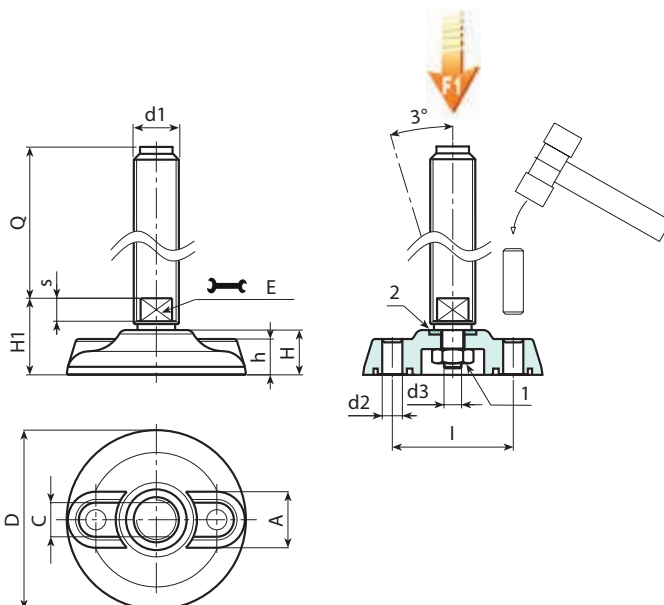
(2) Rondelle en acier inox (Aisi 304).

Fixation au sol :

Le pied est fourni avec les trous de fixation au sol fermés. Pour les ouvrir, il faut casser la membrane plastique (voir dessin).

Demandes spéciales :

- Sur demande et pour des quantités importantes, les inserts peuvent être fournis avec longueurs sur demande.
- Sur demande et pour des quantités importantes, le pied peut être fourni en orange (RAL 2004).



Version P800 : Pied d'appui avec tige rotative et fixation par écrou

Code	Art.	D	H	I	H1	h	A	s	d2	d3	E	d1 _{6g}	Q	g	F1 (kN)
-	P800080.TM12X5001	80	20	54	32	16	18,5	8	9	M8	10	M12	50	130	13
-	P800080.TM12X9001	80	20	54	32	16	18,5	8	9	M8	10	M12	90	143	13
-	P800080.TM14X11001	80	20	54	32	16	18,5	8	9	M8	12	M14	110	181	13
-	P800080.TM16X15001	80	20	54	32	16	18,5	8	9	M8	13	M16	150	274	13
-	P800105.TM16X15001	105	22	74	36	18	22	10	11	M10	13	M16	150	324	15
-	P800105.TM20X15001	105	22	74	36	18	22	10	11	M10	17	M20	150	417	15
-	P800105.TM20X19001	105	22	74	36	18	22	10	11	M10	17	M20	190	500	15
-	P800105.TM24X15001	105	22	74	36	18	22	10	11	M10	19	M24	150	553	15
-	P800105.TM24X19001	105	22	74	36	18	22	10	11	M10	19	M24	190	673	15
-	P800105.TM30X15001	105	22	74	36	18	22	10	11	M10	24	M30	150	866	15
-	P800105.TM30X19001	105	22	74	36	18	22	10	11	M10	24	M30	190	1055	15
-	P800130.TM16X9001	130	24	99	36	20	21	10	13	M10	13	M16	90	243	17
-	P800130.TM16X15001	130	24	99	36	20	21	10	13	M10	13	M16	150	324	17
-	P800130.TM20X11001	130	24	99	36	20	21	10	13	M10	17	M20	110	404	17
-	P800130.TM20X15001	130	24	99	36	20	21	10	13	M10	17	M20	150	485	17
-	P800130.TM20X19001	130	24	99	36	20	21	10	13	M10	17	M20	190	565	17
-	P800130.TM24X15001	130	24	99	36	20	21	10	13	M10	19	M24	150	618	17
-	P800130.TM24X19001	130	24	99	36	20	21	10	13	M10	19	M24	190	738	17
-	P800130.TM30X15001	130	24	99	36	20	21	10	13	M10	24	M30	150	931	17
-	P800130.TM30X19001	130	24	99	36	20	21	10	13	M10	24	M30	190	1120	17