

P800



STELLFUSS MIT DREHSPINDEL UND BEFESTIGUNGSBOHRUNGEN

Material:

Polyamid glasfaserverstärkt (PA6+GF).
Öl- und fettbeständig.

Oberfläche:

Matt.

Farbe:

Schwarz (RAL 9011).

Einsatz:

Drehbare, nicht gelenkige Gewindespindel aus verzinktem Stahl,
Befestigung mit Mutter.

(1) Selbstsperrende Mutter aus Edelstahl AISI 304, flache Serie UNI 7474.

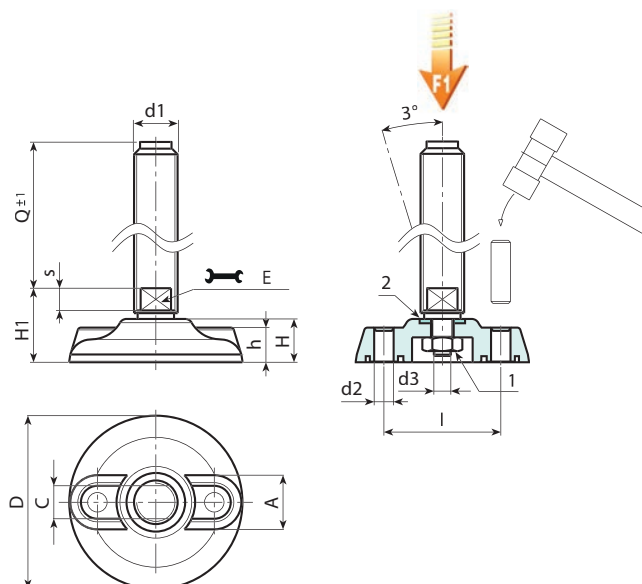
(2) Scheibe aus Edelstahl (AISI 304).

Bodenbefestigung:

Bei der Lieferung sind die Bohrungen für die Bodenbefestigung
verschlossen. Um sie zu öffnen, ist die Kunststoffmembran zu
durchbrechen (siehe Zeichnung).

Weitere Möglichkeiten:

- Auf Anfrage und ab bestimmten Abnahmemengen können die Einsätze
in Sonderlängen geliefert werden.
- Auf Anfrage und ab bestimmten Abnahmemengen ist der Fuß in der
Farbe Orange erhältlich (RAL 2004).



Ausführung P800: Stellfuß mit drehbarer Spindel und Befestigung mittels Mutter

Code	Art.	D	H	l	H1	h	A	s	d2	d3	E	d1 _{6g}	Q	g	F1 (kN)
P800080.0006	P800080.TM12X5001	80	20	54	32	16	18,5	8	9	M8	10	M12	50	130	13
P800080.0007	P800080.TM12X9001	80	20	54	32	16	18,5	8	9	M8	10	M12	90	143	13
P800080.0008	P800080.TM14X11001	80	20	54	32	16	18,5	8	9	M8	12	M14	110	181	13
P800080.0016	P800080.TM16X15001	80	20	54	32	16	18,5	8	9	M8	13	M16	150	274	13
P800105.0016	P800105.TM16X15001	105	22	74	36	18	22	10	11	M10	13	M16	150	324	15
P800105.0025	P800105.TM20X15001	105	22	74	36	18	22	10	11	M10	17	M20	150	417	15
P800105.0027	P800105.TM20X19001	105	22	74	36	18	22	10	11	M10	17	M20	190	500	15
P800105.0031	P800105.TM24X15001	105	22	74	36	18	22	10	11	M10	19	M24	150	553	15
P800105.0033	P800105.TM24X19001	105	22	74	36	18	22	10	11	M10	19	M24	190	673	15
P800105.0037	P800105.TM30X15001	105	22	74	36	18	22	10	11	M10	24	M30	150	866	15
P800105.0039	P800105.TM30X19001	105	22	74	36	18	22	10	11	M10	24	M30	190	1055	15
P800130.0007	P800130.TM16X9001	130	24	99	36	20	21	10	13	M10	13	M16	90	243	17
P800130.0004	P800130.TM16X15001	130	24	99	36	20	21	10	13	M10	13	M16	150	324	17
P800130.0008	P800130.TM20X11001	130	24	99	36	20	21	10	13	M10	17	M20	110	404	17
P800130.0010	P800130.TM20X15001	130	24	99	36	20	21	10	13	M10	17	M20	150	485	17
P800130.0012	P800130.TM20X19001	130	24	99	36	20	21	10	13	M10	17	M20	190	565	17
P800130.0016	P800130.TM24X15001	130	24	99	36	20	21	10	13	M10	19	M24	150	618	17
P800130.0018	P800130.TM24X19001	130	24	99	36	20	21	10	13	M10	19	M24	190	738	17
P800130.0022	P800130.TM30X15001	130	24	99	36	20	21	10	13	M10	24	M30	150	931	17
P800130.0024	P800130.TM30X19001	130	24	99	36	20	21	10	13	M10	24	M30	190	1120	17

Sonderstiftlängen ab einer Mindestbestellmenge von 100 Stück.

Achtung: Die angegebene Belastbarkeitsgrenze F1 liegt 30% unter der Bruchlast und gilt als statisch.

