

# P709



PA6  
+G.F.

SBS

UL94  
HB

RoHS  
COMPLIANT

## CSEPP ALAKÚ RÖGZÍTŐLÁB TALAJRÖGZÍTÉSSEL ÉS ACÉL CSUKLÓS SZÁRRAL B TÍPUS - R24 GOLYÓVAL ÉS CSÚSZÁSMENTES TALPPAL

### Anyagok:

Üvegszálaspoliamid.

Olajokkal és zsírokkal szemben ellenálló.

### Felületkikészítés:

Szatén.

### Szín:

Fekete (RAL 9011).

### Betétek:

#### P709:

Horganyzott acél csuklós és menetes szár (R.24 golyó), hornyolt foglalattal csavarkulcshoz (B típus) (6 g menettolerancia).

#### P709CIN:

Rozsdamentes acél csuklós és menetes szár (R.24 golyó), hornyolt foglalattal csavarkulcshoz (B típus) (AISI 304) (6 g menettolerancia).

### Csúszásmentes talp:

Csúszásmentes talp SBS 75 Shore hőre lágyuló gumiból, fekete

RAL 9011 színben. Olajokkal és zsírokkal szemben ellenálló.

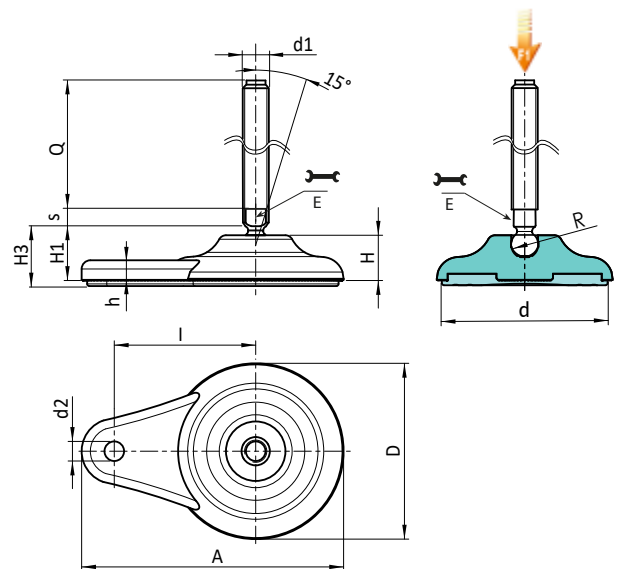
Gyorscsatlakozós szerelvény.

### Talajrögzítés:

A műanyag formázásával kapott átmenő furat.

### Speciális kérések:

- Kérésre és speciális mennyiségek esetében a betétek egyedi hosszúságokkal szállíthatók.
- Kérésre, meghatározott mennyiség esetén a láb narancs színben is rendelhető (RAL 2004).



P709 változat: Csepp alakú rögzítő láb talajrögzítéssel - B típusú szárral (hornyolt foglalattal a csavarkulcshoz) és R24 golyóval - SBS csúszásmentes talppal

Kód	Art.	D	H	l	H1	H3	h	A	E	s	d2	d	R	d1 <sub>6g</sub>	Q		F1 (kN)
-	P709080.TM24X11001	80	20	65	32	35	9	120	19	10	9	70	24	M24	110	469	25
-	P709080.TM24X13001	80	20	65	32	35	9	120	19	10	9	70	24	M24	130	529	25
-	P709080.TM24X15001	80	20	65	32	35	9	120	19	10	9	70	24	M24	150	589	25
-	P709080.TM24X17001	80	20	65	32	35	9	120	19	10	9	70	24	M24	170	649	25
-	P709080.TM30X11001	80	20	65	32	35	9	120	27	12	9	70	24	M30	110	629	25
-	P709080.TM30X13001	80	20	65	32	35	9	120	27	12	9	70	24	M30	130	716	25
-	P709080.TM30X15001	80	20	65	32	35	9	120	27	12	9	70	24	M30	150	804	25
-	P709080.TM30X17001	80	20	65	32	35	9	120	27	12	9	70	24	M30	170	892	25
-	P709080.TM30X19001	80	20	65	32	35	9	120	27	12	9	70	24	M30	190	979	25
-	P709080.TM30X21001	80	20	65	32	35	9	120	27	12	9	70	24	M30	210	1069	25

Figyelem: Az F1 megadott terhelési határérték 30%-kal alacsonyabb, mint a szakítóterhelés, és statikusan van meghatározva.

Testreszbott szegecshosszúság minimum 100 darab rendelése esetén.

P709CIN változat: Láb oldalirányú talajrögzítéssel - B típusú szár - rozsdamentes acél - (hornyolt foglalattal a csavarkulcshoz) és R24

golyóval - SBS csúszásmentes talppal

INOX

Kód	Art.	D	H	l	H1	H3	h	A	E	s	d2	d	R	d1 <sub>6g</sub>	Q		F1 (kN)
-	P709080.TM24X11001CIN	80	20	65	32	35	9	120	19	10	9	70	24	M24	110	469	25
-	P709080.TM24X13001CIN	80	20	65	32	35	9	120	19	10	9	70	24	M24	130	529	25
-	P709080.TM24X15001CIN	80	20	65	32	35	9	120	19	10	9	70	24	M24	150	589	25
-	P709080.TM24X19001CIN	80	20	65	32	35	9	120	19	10	9	70	24	M24	190	709	25
-	P709080.TM30X13001CIN	80	20	65	32	35	9	120	27	12	9	70	24	M30	130	716	25