

P709



PA6
+G.F.

SBS

UL94
HB



PIED D'APPUI AVEC FIXATION AU SOL LATÉRALE, TIGE ARTICULÉE DE TYPE B EN ACIER, BILLE R24 ET BASE ANTIDÉRAPANTE

Matériaux :

Polyamide renforcé.
Résistant aux huiles et aux graisses.

Surface :

Satinée.

Couleur :

Noir (RAL 9011).

Inserts :

P709 :

Tige filetée et articulée (bille R.24) avec logement pour clé fraisé (type B) en acier zingué (tolérance filetage 6g).

P709CIN :

Tige filetée et articulée (bille R.24) avec logement pour clé fraisé (type B) en acier inox (Aisi 304) (tolérance filetage 6g).

Base antidérapante :

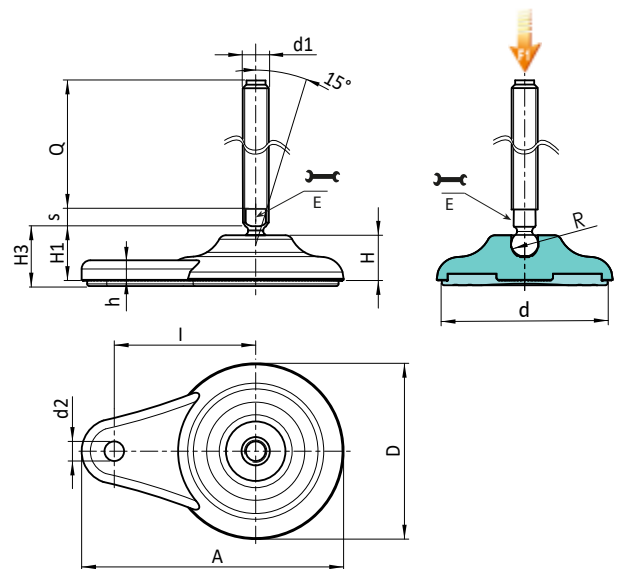
Base antidérapante en caoutchouc thermoplastique SBS 75 Shore, couleur noir RAL 9011. Résistante aux huiles et aux graisses. Montée par pression.

Fixation au sol :

Trou passant obtenu par moulage dans le plastique.

Demandes spéciales :

- Sur demande et pour des quantités importantes, les inserts peuvent être fournis avec longueurs sur demande.
- Sur demande et pour des quantités importantes, le pied peut être fourni en orange (RAL 2004).



Version P709 : Pied d'appui avec fixation latérale, tige de type B (logement pour clé fraisé), bille R24 et base antidérapante en SBS

Code	Art.	D	H	l	H1	H3	h	A	E	s	d2	d	R	d1 _{6g}	Q		F1 (kN)
-	P709080.TM24X11001	80	20	65	32	35	9	120	19	10	9	70	24	M24	110	469	25
-	P709080.TM24X13001	80	20	65	32	35	9	120	19	10	9	70	24	M24	130	529	25
-	P709080.TM24X15001	80	20	65	32	35	9	120	19	10	9	70	24	M24	150	589	25
-	P709080.TM24X17001	80	20	65	32	35	9	120	19	10	9	70	24	M24	170	649	25
-	P709080.TM30X11001	80	20	65	32	35	9	120	27	12	9	70	24	M30	110	629	25
-	P709080.TM30X13001	80	20	65	32	35	9	120	27	12	9	70	24	M30	130	716	25
-	P709080.TM30X15001	80	20	65	32	35	9	120	27	12	9	70	24	M30	150	804	25
-	P709080.TM30X17001	80	20	65	32	35	9	120	27	12	9	70	24	M30	170	892	25
-	P709080.TM30X19001	80	20	65	32	35	9	120	27	12	9	70	24	M30	190	979	25
-	P709080.TM30X21001	80	20	65	32	35	9	120	27	12	9	70	24	M30	210	1069	25

Attention : La limite de charge F1 exprimée est inférieure de 30 % à la charge de rupture et elle est considérée une valeur statique. Longueurs pivot sur demande avec un minimum de 100 pièces.

Version P709CIN : Pied avec fixation latérale, tige de type B en acier inox (logement pour clé fraisé), bille R24 et base antidérapante en SBS

INOX

Code	Art.	D	H	l	H1	H3	h	A	E	s	d2	d	R	d1 _{6g}	Q		F1 (kN)
-	P709080.TM24X11001CIN	80	20	65	32	35	9	120	19	10	9	70	24	M24	110	469	25
-	P709080.TM24X13001CIN	80	20	65	32	35	9	120	19	10	9	70	24	M24	130	529	25
-	P709080.TM24X15001CIN	80	20	65	32	35	9	120	19	10	9	70	24	M24	150	589	25
-	P709080.TM24X19001CIN	80	20	65	32	35	9	120	19	10	9	70	24	M24	190	709	25
-	P709080.TM30X13001CIN	80	20	65	32	35	9	120	27	12	9	70	24	M30	130	716	25
-	P709080.TM30X17001CIN	80	20	65	32	35	9	120	27	12	9	70	24	M30	170	892	25