

P709



GELENKFUSS MIT TROPFENFÖRMIGER BODENBEFESTIGUNG UND VERSTELLSPINDEL TYP B AUS STAHL MIT KUGEL 24 UND RUTSCHFESTER GUMMIAUFLAGE

Material:

Polyamid glasfaserverstärkt (PA6+GF).
Öl- und fettbeständig.

Oberfläche:

Matt.

Farbe:

Schwarz (RAL 9011).

Einsatz:

P709:

Gelenkige Gewindestpindel (Kugel 24) mit gefräster Schlüsselaufnahme (Typ B) aus verzinktem Stahl (Gewindetoleranz 6g).

P709CIN:

Gelenkige Verstellspindel (Kugel 24) mit Aufnahme für Gabelschlüssel (Typ B) aus Edelstahl (AISI 304) (Gewindetoleranz 6g).

Rutschfeste Gummiauflage:

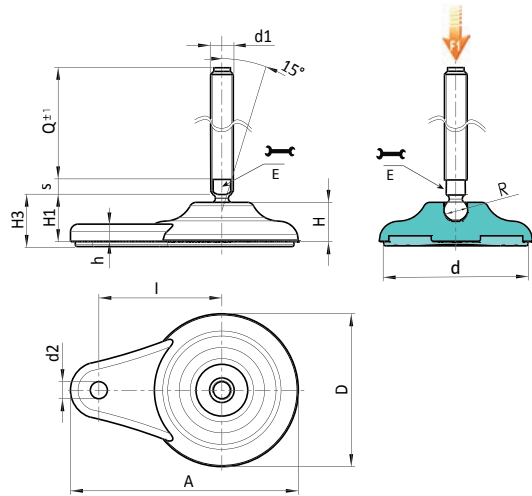
Rutschfeste Gummiauflage aus thermoplastischem Gummi SBS 75 Shore (schwarz RAL 9011). Öl- und fettbeständig. Druckmontiert.

Bodenbefestigung:

Durchgangsbohrung, die durch Formung im Kunststoff hergestellt wird.

Weitere Möglichkeiten:

- Auf Anfrage und ab bestimmten Abnahmemengen können die Einsätze in Sonderlängen geliefert werden.
- Auf Anfrage und ab bestimmten Abnahmemengen ist der Fuß in der Farbe Orange erhältlich (RAL 2004).



Ausführung P709: Gelenkfuß mit Verstellspindel Typ B - aus PA - (mit Aufnahme für Gabelschlüssel) und Kugel 24 - mit rutschfester Gummiauflage aus SBS

Code	Art.	D	H	I	H1	H3	h	A	E	s	d2	d	R	d1 _{6g}	Q		F1 (kN)
P709080.0001	P709080.TM24X11001	80	20	65	32	35	9	120	19	10	9	70	24	M24	110	469	25
P709080.0003	P709080.TM24X13001	80	20	65	32	35	9	120	19	10	9	70	24	M24	130	529	25
P709080.0005	P709080.TM24X15001	80	20	65	32	35	9	120	19	10	9	70	24	M24	150	589	25
P709080.0007	P709080.TM24X17001	80	20	65	32	35	9	120	19	10	9	70	24	M24	170	649	25
P709080.0008	P709080.TM30X11001	80	20	65	32	35	9	120	27	12	9	70	24	M30	110	629	25
P709080.0009	P709080.TM30X13001	80	20	65	32	35	9	120	27	12	9	70	24	M30	130	716	25
P709080.0011	P709080.TM30X15001	80	20	65	32	35	9	120	27	12	9	70	24	M30	150	804	25
P709080.0012	P709080.TM30X17001	80	20	65	32	35	9	120	27	12	9	70	24	M30	170	892	25
P709080.0014	P709080.TM30X19001	80	20	65	32	35	9	120	27	12	9	70	24	M30	190	979	25
P709080.0015	P709080.TM30X21001	80	20	65	32	35	9	120	27	12	9	70	24	M30	210	1069	25

Achtung: Die angegebene Belastbarkeitsgrenze F1 liegt 30% unter der Bruchlast und gilt als statisch.

Sonderstiftlängen ab einer Mindestbestellmenge von 100 Stück.

Ausführung P709CIN: Fuß mit Verstellspindel Typ B - aus Edelstahl - (mit Aufnahme für Gabelschlüssel) und Kugel 24 - mit rutschfester

Gummiauflage aus SBS



Code	Art.	D	H	I	H1	H3	h	A	E	s	d2	d	R	d1 _{6g}	Q		F1 (kN)
P709080.0002	P709080.TM24X11001CIN	80	20	65	32	35	9	120	19	10	9	70	24	M24	110	469	25
P709080.0004	P709080.TM24X13001CIN	80	20	65	32	35	9	120	19	10	9	70	24	M24	130	529	25
P709080.0006	P709080.TM24X15001CIN	80	20	65	32	35	9	120	19	10	9	70	24	M24	150	589	25
-	P709080.TM24X19001CIN	80	20	65	32	35	9	120	19	10	9	70	24	M24	190	709	25
P709080.0010	P709080.TM30X13001CIN	80	20	65	32	35	9	120	27	12	9	70	24	M30	130	716	25
P709080.0013	P709080.TM30X17001CIN	80	20	65	32	35	9	120	27	12	9	70	24	M30	170	892	25
P709080.0016	P709080.TM30X21001CIN	80	20	65	32	35	9	120	27	12	9	70	24	M30	210	1069	25

Achtung: Die angegebene Belastbarkeitsgrenze F1 liegt 30% unter der Bruchlast und gilt als statisch.

Sonderstiftlängen ab einer Mindestbestellmenge von 100 Stück.

