

# P708



## ОПОРА ДЛЯ БОКОВОГО КРЕПЛЕНИЯ К ПОЛУ С ШАРНИРНЫМ СТЕРЖНЕМ ТИПА В ИЗ СТАЛИ И ШАРОВОЙ ГОЛОВКОЙ R24

### Материалы:

Усиленный полиамид.  
Устойчивость к маслам и жирам.

### Поверхность:

Сатинирован.

### Цвет:

Черн. (RAL 9011).

### Вставки:

#### P708:

Шарнирный резьбовой стержень (шаровая головка R.24) с фрезерованной лыской под ключ (тип В) из оцинкованной стали (допуск резьбы 6g).

#### P708CIN:

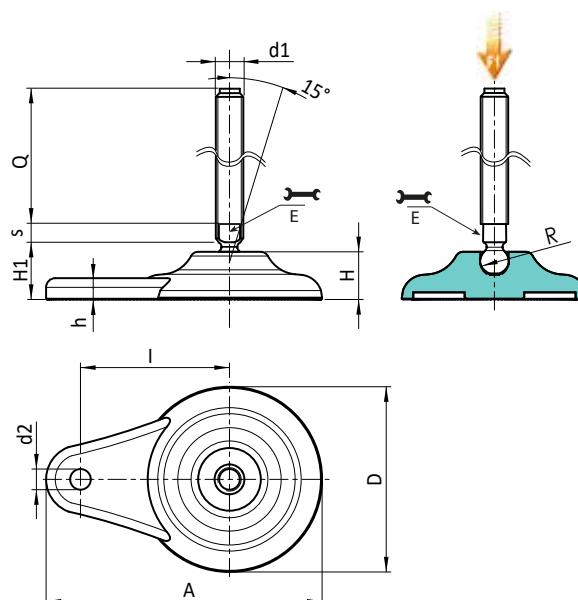
Шарнирный резьбовой стержень (шаровая головка R.24) с фрезерованной лыской под ключ (тип В) из нержавеющей стали (AISI 304) (допуск резьбы 6g).

### Крепление к полу:

Сквозное пластмассовое отверстие полученное при штамповании.

### Специальные запросы:

- По запросу, при наличии объемов, вставки могут изготавливаться длиной под заказ.
- По запросу, при наличии объемов, опора может изготавливаться оранжевого цвета (RAL 2004).



### Версия P708: Опора с боковым креплением, со стержнем типа В (с фрезерованной лыской под ключ) и шаровой головкой R24

Код	Арт.	D	H	l	H1	h	A	E	s	d2	R	d1 <sub>6g</sub>	Q	g	F1 (kN)
-	P708080.TM24X11001	80	20	65	32	9	120	19	10	9	24	M24	110	446	25
-	P708080.TM24X13001	80	20	65	32	9	120	19	10	9	24	M24	130	506	25
-	P708080.TM24X15001	80	20	65	32	9	120	19	10	9	24	M24	150	566	25
-	P708080.TM24X17001	80	20	65	32	9	120	19	10	9	24	M24	170	626	25
-	P708080.TM30X11001	80	20	65	32	9	120	27	12	9	24	M30	110	606	25
-	P708080.TM30X13001	80	20	65	32	9	120	27	12	9	24	M30	130	693	25
-	P708080.TM30X15001	80	20	65	32	9	120	27	12	9	24	M30	150	781	25
-	P708080.TM30X17001	80	20	65	32	9	120	27	12	9	24	M30	170	869	25
-	P708080.TM30X19001	80	20	65	32	9	120	27	12	9	24	M30	190	956	25
-	P708080.TM30X21001	80	20	65	32	9	120	27	12	9	24	M30	210	1046	25

Внимание: Указанная предельная нагрузка F1 меньше разрушающей нагрузки на 30%, при статическом нагружении.  
По запросу при минимальном заказе 100 штук длина штоля может изготавливаться под заказ.

### Версия P708CIN: Опора с боковым креплением, со стержнем типа В - из нержавеющей стали - (с фрезерованной лыской под

### ключ) и шаровой головкой R24



Код	Арт.	D	H	l	H1	h	A	E	s	d2	R	d1 <sub>6g</sub>	Q	g	F1 (kN)
-	P708080.TM24X11001CIN	80	20	65	32	9	120	19	10	9	24	M24	110	446	25
-	P708080.TM24X13001CIN	80	20	65	32	9	120	19	10	9	24	M24	130	506	25
-	P708080.TM24X15001CIN	80	20	65	32	9	120	19	10	9	24	M24	150	566	25
-	P708080.TM24X19001CIN	80	20	65	32	9	120	19	10	9	24	M24	190	686	25
-	P708080.TM30X13001CIN	80	20	65	32	9	120	27	12	9	24	M30	130	693	25
-	P708080.TM30X17001CIN	80	20	65	32	9	120	27	12	9	24	M30	170	869	25