

# P708



## PÉ DE APOIO COM FIXAÇÃO LATERAL NO CHÃO COM PERNO ARTICULADO TIPO B EM AÇO E COM ESFERA R24

### Materiais:

Poliamida reforçada.

Resistente a óleos e massas lubrificantes.

### Superfície:

Acetinada.

### Cor:

Preto (RAL 9011).

### Inserções:

#### P708:

Perno roscado e articulado (esfera R.24) com alojamento para chave fresado (tipo B) em aço zincado (tolerância de rosca 6g).

#### P708CIN:

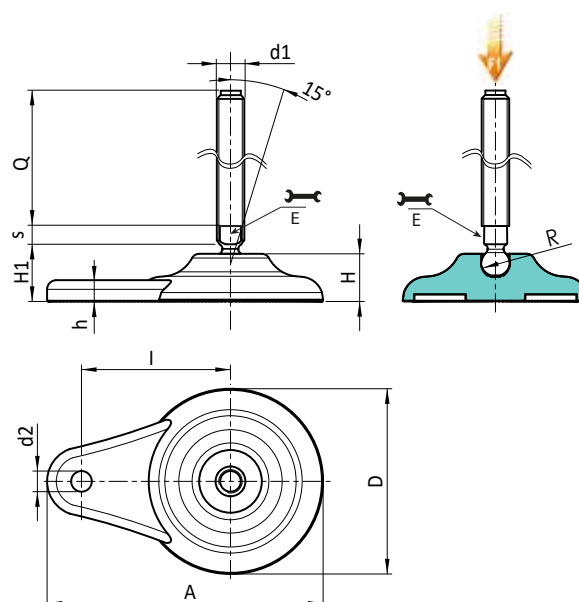
Perno roscado e articulado (esfera R.24) com alojamento para chave fresado (tipo B) em aço inoxidável (Aisi 304) (tolerância de rosca 6g).

### Fixação no chão:

Furo passante obtido por moldagem no plástico.

### Pedidos especiais:

- A pedido e por quantidade, as inserções podem ser fornecidas com comprimentos a pedido.
- A pedido e por quantidade, o pé pode ser fornecido na cor de laranja (RAL 2004).



### Versão P708: Pé de apoio com fixação lateral, perno tipo B (alojamento para chave fresado) e esfera R24

Código	Art.	D	H	I	H1	h	A	E	s	d2	R	d1 <sub>6g</sub>	Q	g	F1 (kN)
-	P708080.TM24X11001	80	20	65	32	9	120	19	10	9	24	M24	110	446	25
-	P708080.TM24X13001	80	20	65	32	9	120	19	10	9	24	M24	130	506	25
-	P708080.TM24X15001	80	20	65	32	9	120	19	10	9	24	M24	150	566	25
-	P708080.TM24X17001	80	20	65	32	9	120	19	10	9	24	M24	170	626	25
-	P708080.TM30X11001	80	20	65	32	9	120	27	12	9	24	M30	110	606	25
-	P708080.TM30X13001	80	20	65	32	9	120	27	12	9	24	M30	130	693	25
-	P708080.TM30X15001	80	20	65	32	9	120	27	12	9	24	M30	150	781	25
-	P708080.TM30X17001	80	20	65	32	9	120	27	12	9	24	M30	170	869	25
-	P708080.TM30X19001	80	20	65	32	9	120	27	12	9	24	M30	190	956	25
-	P708080.TM30X21001	80	20	65	32	9	120	27	12	9	24	M30	210	1046	25

Atenção: O limite de carga F1 expresso é inferior à carga de rotura de 30% e é estático.

Comprimentos do perno a pedido, com no mínimo 100 peças.

### Versão P708CIN: Pé de apoio com fixação lateral, perno tipo B - em aço INOXIDÁVEL - (alojamento para chave fresado) e esfera R24

**INOX**

Código	Art.	D	H	I	H1	h	A	E	s	d2	R	d1 <sub>6g</sub>	Q	g	F1 (kN)
-	P708080.TM24X11001CIN	80	20	65	32	9	120	19	10	9	24	M24	110	446	25
-	P708080.TM24X13001CIN	80	20	65	32	9	120	19	10	9	24	M24	130	506	25
-	P708080.TM24X15001CIN	80	20	65	32	9	120	19	10	9	24	M24	150	566	25
-	P708080.TM24X19001CIN	80	20	65	32	9	120	19	10	9	24	M24	190	686	25
-	P708080.TM30X13001CIN	80	20	65	32	9	120	27	12	9	24	M30	130	693	25
-	P708080.TM30X17001CIN	80	20	65	32	9	120	27	12	9	24	M30	170	869	25