

P708



STOPKA PODPOROWA Z BOCZNYM MOCOWANIEM DO PODŁOŻA Z PRZEGUBOWYM TRZPIENIEM TYPU B ZE STALI ORAZ Z KULĄ R24

Materiały:

Poliamid wzmocniony.
Odporna na oleje i tłuszcze.

Powierzchnia:

Satynowana.

Kolor:

Czarny (RAL 9011).

Wkładki:

P708:

Trzpień gwintowany przegubowy (kulka R.24) z frezowanym gniazdem pod klucz (typ B) ze stali ocynkowanej (tolerancja gwintu 6g).

P708CIN:

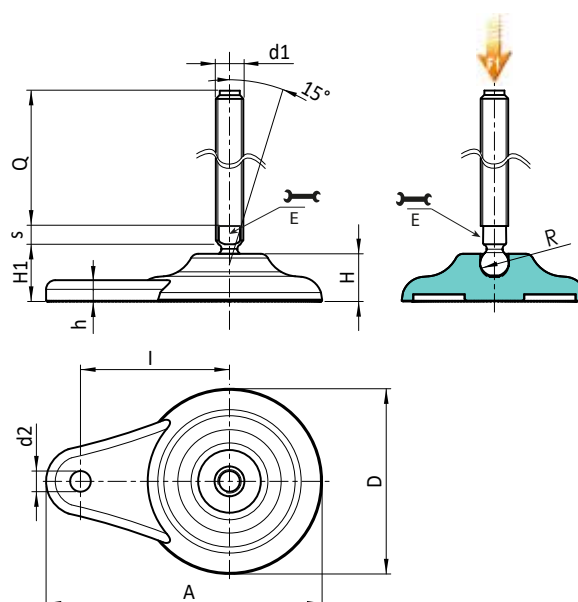
Trzpień gwintowany przegubowy (kulka R.24) z frezowanym gniazdem pod klucz (typ B) ze stali inox (AISI 304) (tolerancja gwintu 6g).

Mocowanie do podłoża:

Otwór przelotowy uzyskany przez formowanie w tworzywie sztucznym.

Wykonanie na specjalne zamówienie:

- Na życzenie, w zależności od ilości, wkładki mogą być dostarczane w długościach według specyficznych wymogów.
- Na życzenie, w zależności od ilości, stopka może być dostarczona w kolorze pomarańczowym (RAL 2004).



Wersja P708: Stopka podporowa z bocznym mocowaniem z trzpieniem typu B (z frezowanym gniazdem pod klucz) i kulką R24

Kod	Art.	D	H	I	H1	h	A	E	s	d2	R	d1 _{6g}	Q		F1 (kN)
-	P708080.TM24X11001	80	20	65	32	9	120	19	10	9	24	M24	110	446	25
-	P708080.TM24X13001	80	20	65	32	9	120	19	10	9	24	M24	130	506	25
-	P708080.TM24X15001	80	20	65	32	9	120	19	10	9	24	M24	150	566	25
-	P708080.TM24X17001	80	20	65	32	9	120	19	10	9	24	M24	170	626	25
-	P708080.TM30X11001	80	20	65	32	9	120	27	12	9	24	M30	110	606	25
-	P708080.TM30X13001	80	20	65	32	9	120	27	12	9	24	M30	130	693	25
-	P708080.TM30X15001	80	20	65	32	9	120	27	12	9	24	M30	150	781	25
-	P708080.TM30X17001	80	20	65	32	9	120	27	12	9	24	M30	170	869	25
-	P708080.TM30X19001	80	20	65	32	9	120	27	12	9	24	M30	190	956	25
-	P708080.TM30X21001	80	20	65	32	9	120	27	12	9	24	M30	210	1046	25

Uwaga: Wyrażona granica obciążenia F1 jest niższa niż obciążenie niszczące wynoszące 30% i ma charakter statyczny. Długości trzpienia na życzenie, przy minimalnej ilości 100 sztuk.

Wersja P708CIN: Stopka podporowa z bocznym mocowaniem z trzpieniem typu B - INOX - (z frezowanym gniazdem pod klucz) i kulką R24

INOX

Kod	Art.	D	H	I	H1	h	A	E	s	d2	R	d1 _{6g}	Q		F1 (kN)
-	P708080.TM24X11001CIN	80	20	65	32	9	120	19	10	9	24	M24	110	446	25
-	P708080.TM24X13001CIN	80	20	65	32	9	120	19	10	9	24	M24	130	506	25
-	P708080.TM24X15001CIN	80	20	65	32	9	120	19	10	9	24	M24	150	566	25
-	P708080.TM24X19001CIN	80	20	65	32	9	120	19	10	9	24	M24	190	686	25
-	P708080.TM30X13001CIN	80	20	65	32	9	120	27	12	9	24	M30	130	693	25
-	P708080.TM30X17001CIN	80	20	65	32	9	120	27	12	9	24	M30	170	869	25