

P708



TUKIJALKA, SIVUKIINNITYS MAAHAN NIVELLETYLLÄ B-TYYPPISELLÄ VARRELLA, TERÄSTÄ, PALLO R24

Materiaalit:

Vahvistettu polyamidi.
Kestää öljyä ja rasvoja.

Pinta:

Satinoitu.

Väri:

Musta (RAL 9011).

Istukat:

P708:

Kierteitetty ja nivelletty varsi (pallo R.24), jyrstetty avainpesä (B-tyyppi), sinkitty terästä (kierretoleranssi 6g).

P708CIN:

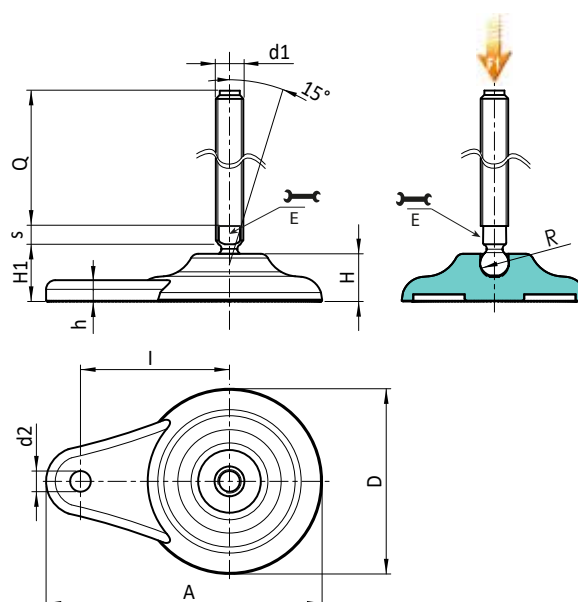
Kierteitetty ja nivelletty varsi (pallo R.24), jyrstetty avainpesä (B-tyyppi), ruostumatonta terästä (AISI 304) (kierretoleranssi 6g).

Kiinnitys maahan:

Läpireikä tehty puristamalla muoviin.

Erikoistilaukset:

- Määrästä riippuen voidaan tilauksesta toimittaa istukat halutun pituisina.
- Määrästä riippuen tilauksesta jalka voidaan toimittaa oranssina (RAL 2004).



Versio P708: Tukijalka, sivukiinnitys B-tyyppisellä varrella (avainpesä jyrstetty) ja pallo R24

Koodi	Art.	D	H	I	H1	h	A	E	s	d2	R	d1 _{6g}	Q	g	F1 (kN)
-	P708080.TM24X11001	80	20	65	32	9	120	19	10	9	24	M24	110	446	25
-	P708080.TM24X13001	80	20	65	32	9	120	19	10	9	24	M24	130	506	25
-	P708080.TM24X15001	80	20	65	32	9	120	19	10	9	24	M24	150	566	25
-	P708080.TM24X17001	80	20	65	32	9	120	19	10	9	24	M24	170	626	25
-	P708080.TM30X11001	80	20	65	32	9	120	27	12	9	24	M30	110	606	25
-	P708080.TM30X13001	80	20	65	32	9	120	27	12	9	24	M30	130	693	25
-	P708080.TM30X15001	80	20	65	32	9	120	27	12	9	24	M30	150	781	25
-	P708080.TM30X17001	80	20	65	32	9	120	27	12	9	24	M30	170	869	25
-	P708080.TM30X19001	80	20	65	32	9	120	27	12	9	24	M30	190	956	25
-	P708080.TM30X21001	80	20	65	32	9	120	27	12	9	24	M30	210	1046	25

Huomaa: Ilmaistu kuormitusraja F1 on 30 % murtolujuutta pienempi ja se oletetaan staattiseksi. Tapin pituus tilauksesta, vähintään 100 kappaletta.

Versio P708CIN: Tukijalka, sivukiinnitys B-tyyppisellä varrella - RUOSTUMATONTA TERÄSTÄ - (avainpesä jyrstetty) ja pallo R24



Koodi	Art.	D	H	I	H1	h	A	E	s	d2	R	d1 _{6g}	Q	g	F1 (kN)
-	P708080.TM24X11001CIN	80	20	65	32	9	120	19	10	9	24	M24	110	446	25
-	P708080.TM24X13001CIN	80	20	65	32	9	120	19	10	9	24	M24	130	506	25
-	P708080.TM24X15001CIN	80	20	65	32	9	120	19	10	9	24	M24	150	566	25
-	P708080.TM24X19001CIN	80	20	65	32	9	120	19	10	9	24	M24	190	686	25
-	P708080.TM30X13001CIN	80	20	65	32	9	120	27	12	9	24	M30	130	693	25
-	P708080.TM30X17001CIN	80	20	65	32	9	120	27	12	9	24	M30	170	869	25
-	P708080.TM30X21001CIN	80	20	65	32	9	120	27	12	9	24	M30	210	1046	25