

P707



ОПОРА ДЛЯ БОКОВОГО КРЕПЛЕНИЯ К ПОЛУ С ШАРНИРНЫМ СТЕРЖНЕМ ТИПА В ИЗ СТАЛИ, ШАРОВОЙ ГОЛОВКОЙ R15 И ПРОТИВОСКОЛЬЗЯЩИМ ОСНОВАНИЕМ

Материалы:

Усиленный полиамид.

Устойчивость к маслам и жирам.

Поверхность:

Сатинирован.

Цвет:

Черн. (RAL 9011).

Вставки:

P707:

Шарнирный резьбовой стержень (шаровая головка R.15) с фрезерованной лыской под ключ (тип В) из оцинкованной стали (допуск резьбы 6g).

P707CIN:

Шарнирный резьбовой стержень (шаровая головка R.15) с фрезерованной лыской под ключ (тип В) из нержавеющей стали (AISI 303) (допуск резьбы 6g).



Противоскользящее основание:

Противоскользящее основание из термопластичной резины SBS, твердость 75 Shore, черного цвета RAL 9011.

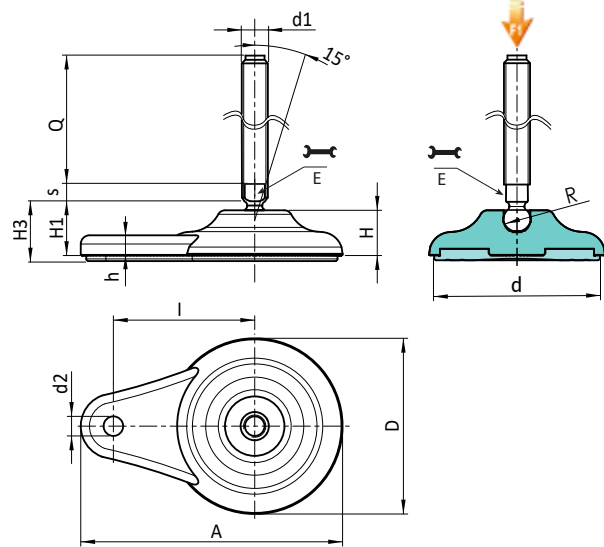
Устойчивость к маслам и жирам. Устанавливается вдавливанием.

Крепление к полу:

Сквозное пластмассовое отверстие полученное при штамповании.

Специальные запросы:

- По запросу, при наличии объемов, вставки могут



Версия P707: Опора с боковым креплением, со стержнем типа В (с фрезерованной лыской под ключ) и шаровой головкой R15 - противоскользящее основание из термопластичной резины SBS

Код	Арт.	D	H	I	H1	H3	h	A	E	s	d2	d	R	d1 _{6g}	Q		F1 (kN)
-	P707080.TM20X5001	80	20	65	26	29	9	120	16	7	9	70	15	M20	50	222	17
-	P707080.TM20X7001	80	20	65	26	29	9	120	16	7	9	70	15	M20	70	254	17
-	P707080.TM20X9001	80	20	65	26	29	9	120	16	7	9	70	15	M20	90	286	17
-	P707080.TM20X11001	80	20	65	26	29	9	120	16	7	9	70	15	M20	110	318	17
-	P707080.TM20X13001	80	20	65	26	29	9	120	16	7	9	70	15	M20	130	350	17
-	P707080.TM20X15001	80	20	65	26	29	9	120	16	7	9	70	15	M20	150	385	17
-	P707080.TM20X17001	80	20	65	26	29	9	120	16	7	9	70	15	M20	170	417	17
-	P707080.TM20X19001	80	20	65	26	29	9	120	16	7	9	70	15	M20	190	450	17
-	P707080.TM20X21001	80	20	65	26	29	9	120	16	7	9	70	15	M20	210	485	17
-	P707080.TM24X15001	80	20	65	26	29	9	120	19	7	9	70	15	M24	150	590	17
-	P707080.TM24X17001	80	20	65	26	29	9	120	19	7	9	70	15	M24	170	650	17
-	P707080.TM24X19001	80	20	65	26	29	9	120	19	7	9	70	15	M24	190	710	17
-	P707080.TM24X21001	80	20	65	26	29	9	120	19	7	9	70	15	M24	210	770	17

Внимание: Указанная предельная нагрузка F1 меньше разрушающей нагрузки на 30%, при статическом нагружении.

По запросу при минимальном заказе 100 штук длина штыря может изготавливаться под заказ.

Версия P707CIN: Опора с боковым креплением, со стержнем типа В - из нержавеющей стали - (с фрезерованной лыской под

ключ) и шаровой головкой R15 - противоскользящее основание из термопластичной резины SBS



Код	Арт.	D	H	I	H1	H3	h	A	E	s	d2	d	R	d1 _{6g}	Q		F1 (kN)
-	P707080.TM20X7001CIN	80	20	65	26	29	9	120	16	7	9	70	15	M20	70	254	17
-	P707080.TM20X9001CIN	80	20	65	26	29	9	120	16	7	9	70	15	M20	90	286	17
-	P707080.TM20X13001CIN	80	20	65	26	29	9	120	16	7	9	70	15	M20	130	350	17
-	P707080.TM20X15001CIN	80	20	65	26	29	9	120	16	7	9	70	15	M20	150	385	17
-	P707080.TM20X19001CIN	80	20	65	26	29	9	120	16	7	9	70	15	M20	190	450	17
-	P707080.TM20X21001CIN	80	20	65	26	29	9	120	16	7	9	70	15	M20	210	485	17
-	P707080.TM24X11001CIN	80	20	65	26	29	9	120	19	7	9	70	15	M24	110	470	17