

# P707



## CSEPP ALAKÚ RÖGZÍTŐLÁB TALAJRÖGZÍTÉSSEL ÉS ACÉL CSUKLÓS SZÁRRAL B TÍPUS - R15 GOLYÓVAL ÉS CSÚSZÁSMENTES TALPPAL

### Anyagok:

Üvegszálaspoliamid.

Olajokkal és zsírokkal szemben ellenálló.

### Felületkikészítés:

Szatén.

### Szín:

Fekete (RAL 9011).

### Betétek:

#### P707:

Horganyzott acél csuklós és menetes szár (R.15 golyó), hornyolt foglalattal csavarkulcshoz (B típus) (6 g menettolerancia).

#### P707CIN:

Rozsdamentes acél csuklós és menetes szár (R.15 golyó), hornyolt foglalattal csavarkulcshoz (B típus) (AISI 303) (6 g menettolerancia).

### Csúszásmentes talp:

Csúszásmentes talp SBS 75 Shore hőre lágyuló gumból, fekete RAL 9011 színben. Olajokkal és zsírokkal szemben ellenálló.

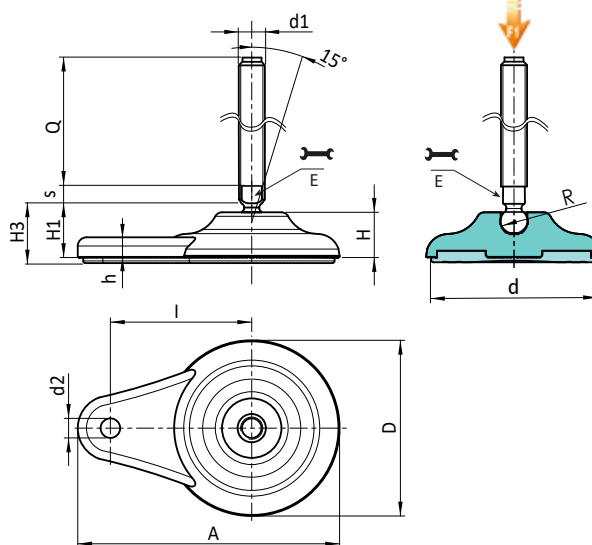
Gyorscsatlakozós szerelvény.

### Talajrögzítés:

A műanyag formázásával kapott átmenő furat.

### Speciális kérések:

- Kérésre és speciális mennyiségek esetében a betétek egyedi hosszúságokkal szállíthatók.
- Kérésre, meghatározott mennyiség esetén a láb narancs színben is rendelhető (RAL 2004).



P707 változat: Csepp alakú rögzítő láb talajrögzítéssel - B típusú szárral (hornyolt foglalattal a csavarkulcshoz) és R15 golyóval - SBS csúszásmentes talppal

| Kód | Art.               | D  | H  | I  | H1 | H3 | h | A   | E  | s | d2 | d  | R  | d1 <sub>6g</sub> | Q   |     | F1 (kN) |
|-----|--------------------|----|----|----|----|----|---|-----|----|---|----|----|----|------------------|-----|-----|---------|
| -   | P707080.TM20X5001  | 80 | 20 | 65 | 26 | 29 | 9 | 120 | 16 | 7 | 9  | 70 | 15 | M20              | 50  | 222 | 17      |
| -   | P707080.TM20X7001  | 80 | 20 | 65 | 26 | 29 | 9 | 120 | 16 | 7 | 9  | 70 | 15 | M20              | 70  | 254 | 17      |
| -   | P707080.TM20X9001  | 80 | 20 | 65 | 26 | 29 | 9 | 120 | 16 | 7 | 9  | 70 | 15 | M20              | 90  | 286 | 17      |
| -   | P707080.TM20X11001 | 80 | 20 | 65 | 26 | 29 | 9 | 120 | 16 | 7 | 9  | 70 | 15 | M20              | 110 | 318 | 17      |
| -   | P707080.TM20X13001 | 80 | 20 | 65 | 26 | 29 | 9 | 120 | 16 | 7 | 9  | 70 | 15 | M20              | 130 | 350 | 17      |
| -   | P707080.TM20X15001 | 80 | 20 | 65 | 26 | 29 | 9 | 120 | 16 | 7 | 9  | 70 | 15 | M20              | 150 | 385 | 17      |
| -   | P707080.TM20X17001 | 80 | 20 | 65 | 26 | 29 | 9 | 120 | 16 | 7 | 9  | 70 | 15 | M20              | 170 | 417 | 17      |
| -   | P707080.TM20X19001 | 80 | 20 | 65 | 26 | 29 | 9 | 120 | 16 | 7 | 9  | 70 | 15 | M20              | 190 | 450 | 17      |
| -   | P707080.TM20X21001 | 80 | 20 | 65 | 26 | 29 | 9 | 120 | 16 | 7 | 9  | 70 | 15 | M20              | 210 | 485 | 17      |
| -   | P707080.TM24X15001 | 80 | 20 | 65 | 26 | 29 | 9 | 120 | 19 | 7 | 9  | 70 | 15 | M24              | 150 | 590 | 17      |
| -   | P707080.TM24X17001 | 80 | 20 | 65 | 26 | 29 | 9 | 120 | 19 | 7 | 9  | 70 | 15 | M24              | 170 | 650 | 17      |
| -   | P707080.TM24X19001 | 80 | 20 | 65 | 26 | 29 | 9 | 120 | 19 | 7 | 9  | 70 | 15 | M24              | 190 | 710 | 17      |
| -   | P707080.TM24X21001 | 80 | 20 | 65 | 26 | 29 | 9 | 120 | 19 | 7 | 9  | 70 | 15 | M24              | 210 | 770 | 17      |

Figyelem: Az F1 megadott terhelési határérték 30%-kal alacsonyabb, mint a szakítóterhelés, és statikusan van meghatározva.

Testreszabott szegecs hosszúság minimum 100 darab rendelése esetén.

P707CIN változat: Csepp alakú rögzítő láb talajrögzítéssel - B típusú szárral - rozsdamentes acél - (hornyolt foglalattal a csavarkulcshoz) és

R15 golyóval - SBS csúszásmentes talppal



| Kód | Art.                  | D  | H  | I  | H1 | H3 | h | A   | E  | s | d2 | d  | R  | d1 <sub>6g</sub> | Q   |     | F1 (kN) |
|-----|-----------------------|----|----|----|----|----|---|-----|----|---|----|----|----|------------------|-----|-----|---------|
| -   | P707080.TM20X7001CIN  | 80 | 20 | 65 | 26 | 29 | 9 | 120 | 16 | 7 | 9  | 70 | 15 | M20              | 70  | 254 | 17      |
| -   | P707080.TM20X9001CIN  | 80 | 20 | 65 | 26 | 29 | 9 | 120 | 16 | 7 | 9  | 70 | 15 | M20              | 90  | 286 | 17      |
| -   | P707080.TM20X13001CIN | 80 | 20 | 65 | 26 | 29 | 9 | 120 | 16 | 7 | 9  | 70 | 15 | M20              | 130 | 350 | 17      |
| -   | P707080.TM20X15001CIN | 80 | 20 | 65 | 26 | 29 | 9 | 120 | 16 | 7 | 9  | 70 | 15 | M20              | 150 | 385 | 17      |
| -   | P707080.TM20X19001CIN | 80 | 20 | 65 | 26 | 29 | 9 | 120 | 16 | 7 | 9  | 70 | 15 | M20              | 190 | 450 | 17      |
| -   | P707080.TM20X21001CIN | 80 | 20 | 65 | 26 | 29 | 9 | 120 | 16 | 7 | 9  | 70 | 15 | M20              | 210 | 485 | 17      |
| -   | P707080.TM24X11001CIN | 80 | 20 | 65 | 26 | 29 | 9 | 120 | 19 | 7 | 9  | 70 | 15 | M24              | 110 | 470 | 17      |