

P706



PÉ DE APOIO COM FIXAÇÃO LATERAL NO CHÃO COM PERNO ARTICULADO TIPO B EM AÇO E COM ESFERA R15

Materiais:

Poliamida reforçada.
Resistente a óleos e massas lubrificantes.

Superfície:

Acetinada.

Cor:

Preto (RAL 9011).

Inserções:

P706:

Perno roscado e articulado (esfera R.15) com alojamento para chave fresado (tipo B) em aço zincado (tolerância de rosca 6g).

P706CIN:

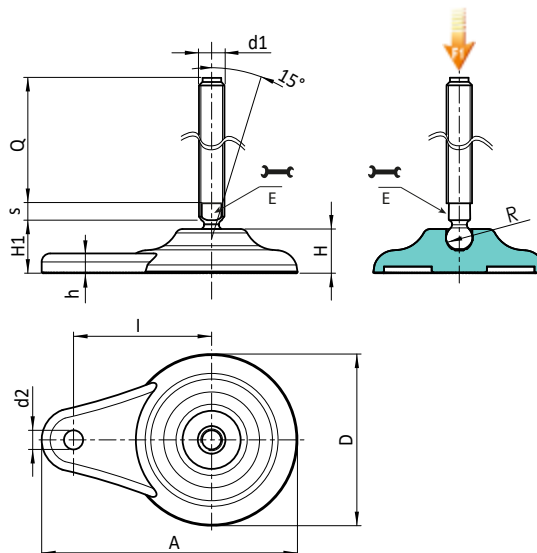
Perno roscado e articulado (esfera R.15) com alojamento para chave fresado (tipo B) em aço inoxidável (Aisi 304) (tolerância de rosca 6g).

Fixação no chão:

Furo passante obtido por moldagem no plástico.

Pedidos especiais:

- A pedido e por quantidade, as inserções podem ser fornecidas com comprimentos a pedido.
- A pedido e por quantidade, o pé pode ser fornecido na cor de laranja (RAL 2004).



Versão P706: Pé de apoio com fixação lateral, perno tipo B (alojamento para chave fresado) e esfera R15

| Código | Art. | D | H | I | H1 | h | A | E | s | d2 | R | d1 _{6g} | Q | g | F1 (kN) |
|--------|--------------------|----|----|----|----|---|-----|----|---|----|----|------------------|-----|-----|---------|
| - | P706080.TM20X7001 | 80 | 20 | 65 | 26 | 9 | 120 | 16 | 7 | 9 | 15 | M20 | 70 | 231 | 17 |
| - | P706080.TM20X9001 | 80 | 20 | 65 | 26 | 9 | 120 | 16 | 7 | 9 | 15 | M20 | 90 | 263 | 17 |
| - | P706080.TM20X13001 | 80 | 20 | 65 | 26 | 9 | 120 | 16 | 7 | 9 | 15 | M20 | 130 | 327 | 17 |
| - | P706080.TM20X15001 | 80 | 20 | 65 | 26 | 9 | 120 | 16 | 7 | 9 | 15 | M20 | 150 | 362 | 17 |
| - | P706080.TM20X19001 | 80 | 20 | 65 | 26 | 9 | 120 | 16 | 7 | 9 | 15 | M20 | 190 | 427 | 17 |
| - | P706080.TM20X21001 | 80 | 20 | 65 | 26 | 9 | 120 | 16 | 7 | 9 | 15 | M20 | 210 | 462 | 17 |
| - | P706080.TM24X15001 | 80 | 20 | 65 | 26 | 9 | 120 | 16 | 7 | 9 | 15 | M24 | 150 | 567 | 17 |
| - | P706080.TM24X17001 | 80 | 20 | 65 | 26 | 9 | 120 | 16 | 7 | 9 | 15 | M24 | 170 | 627 | 17 |
| - | P706080.TM24X19001 | 80 | 20 | 65 | 26 | 9 | 120 | 16 | 7 | 9 | 15 | M24 | 190 | 687 | 17 |
| - | P706080.TM24X21001 | 80 | 20 | 65 | 26 | 9 | 120 | 16 | 7 | 9 | 15 | M24 | 210 | 747 | 17 |

Atenção: O limite de carga F1 expresso é inferior à carga de rotura de 30% e é estático.

Comprimentos do perno a pedido, com no mínimo 100 peças.

Versão P706CIN: Pé de apoio com fixação lateral, perno tipo B - em aço INOXIDÁVEL - (alojamento para chave fresado) e esfera R15



| Código | Art. | D | H | I | H1 | h | A | E | s | d2 | R | d1 _{6g} | Q | g | F1 (kN) |
|--------|-----------------------|----|----|----|----|---|-----|----|---|----|----|------------------|-----|-----|---------|
| - | P706080.TM20X7001CIN | 80 | 20 | 65 | 26 | 9 | 120 | 16 | 7 | 9 | 15 | M20 | 70 | 231 | 17 |
| - | P706080.TM20X9001CIN | 80 | 20 | 65 | 26 | 9 | 120 | 16 | 7 | 9 | 15 | M20 | 90 | 263 | 17 |
| - | P706080.TM20X13001CIN | 80 | 20 | 65 | 26 | 9 | 120 | 16 | 7 | 9 | 15 | M20 | 130 | 327 | 17 |
| - | P706080.TM20X15001CIN | 80 | 20 | 65 | 26 | 9 | 120 | 16 | 7 | 9 | 15 | M20 | 150 | 362 | 17 |
| - | P706080.TM20X19001CIN | 80 | 20 | 65 | 26 | 9 | 120 | 16 | 7 | 9 | 15 | M20 | 190 | 427 | 17 |
| - | P706080.TM20X21001CIN | 80 | 20 | 65 | 26 | 9 | 120 | 16 | 7 | 9 | 15 | M20 | 210 | 462 | 17 |
| - | P706080.TM24X11001CIN | 80 | 20 | 65 | 26 | 9 | 120 | 16 | 7 | 9 | 15 | M24 | 110 | 447 | 17 |
| - | P706080.TM24X15001CIN | 80 | 20 | 65 | 26 | 9 | 120 | 16 | 7 | 9 | 15 | M24 | 150 | 567 | 17 |