

# P706



## STOPKA PODPOROWA Z BOCZNYM MOCOWANIEM DO PODŁOŻA Z PRZEGUBOWYM TRZPIENIEM TYPU B ZE STALI ORAZ Z KULĄ R15

### Materiały:

Poliamid wzmocniony.  
Odporna na oleje i tłuszcze.

### Powierzchnia:

Satynowana.

### Kolor:

Czarny (RAL 9011).

### Wkładki:

#### P706:

Trzpień gwintowany przegubowy (kulka R.15) z frezowanym gniazdem pod klucz (typ B) ze stali ocynkowanej (tolerancja gwintu 6g).

#### P706CIN:

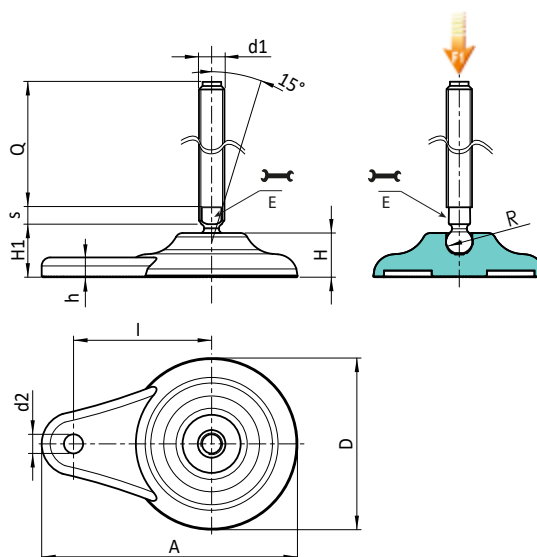
Trzpień gwintowany przegubowy (kulka R.15) z frezowanym gniazdem pod klucz (typ B) ze stali inox (AISI 304) (tolerancja gwintu 6g).

### Mocowanie do podłoża:

Otwór przelotowy uzyskany przez formowanie w tworzywie sztucznym.

### Wykonanie na specjalne zamówienie:

- Na życzenie, w zależności od ilości, wkładki mogą być dostarczane w długościach według specyficznych wymogów.
- Na życzenie, w zależności od ilości, stopka może być dostarczona w kolorze pomarańczowym (RAL 2004).



### Wersja P706: Stopka podporowa z bocznym mocowaniem z trzpieniem typu B (z frezowanym gniazdem pod klucz) i kulką R15

Kod	Art.	D	H	l	H1	h	A	E	s	d2	R	d1 <sub>6g</sub>	Q	g	F1 (kN)
-	P706080.TM20X7001	80	20	65	26	9	120	16	7	9	15	M20	70	231	17
-	P706080.TM20X9001	80	20	65	26	9	120	16	7	9	15	M20	90	263	17
-	P706080.TM20X13001	80	20	65	26	9	120	16	7	9	15	M20	130	327	17
-	P706080.TM20X15001	80	20	65	26	9	120	16	7	9	15	M20	150	362	17
-	P706080.TM20X19001	80	20	65	26	9	120	16	7	9	15	M20	190	427	17
-	P706080.TM20X21001	80	20	65	26	9	120	16	7	9	15	M20	210	462	17
-	P706080.TM24X15001	80	20	65	26	9	120	16	7	9	15	M24	150	567	17
-	P706080.TM24X17001	80	20	65	26	9	120	16	7	9	15	M24	170	627	17
-	P706080.TM24X19001	80	20	65	26	9	120	16	7	9	15	M24	190	687	17
-	P706080.TM24X21001	80	20	65	26	9	120	16	7	9	15	M24	210	747	17

Uwaga: Wyrażona granica obciążenia F1 jest niższa niż obciążenie niszczące wynoszące 30% i ma charakter statyczny.

Długości trzpienia na życzenie, przy minimalnej ilości 100 sztuk.

### Wersja P706CIN: Stopka podporowa z bocznym mocowaniem z trzpieniem typu B - INOX - (z frezowanym gniazdem pod klucz) i kulką R15



Kod	Art.	D	H	l	H1	h	A	E	s	d2	R	d1 <sub>6g</sub>	Q	g	F1 (kN)
-	P706080.TM20X7001CIN	80	20	65	26	9	120	16	7	9	15	M20	70	231	17
-	P706080.TM20X9001CIN	80	20	65	26	9	120	16	7	9	15	M20	90	263	17
-	P706080.TM20X13001CIN	80	20	65	26	9	120	16	7	9	15	M20	130	327	17
-	P706080.TM20X15001CIN	80	20	65	26	9	120	16	7	9	15	M20	150	362	17
-	P706080.TM20X19001CIN	80	20	65	26	9	120	16	7	9	15	M20	190	427	17
-	P706080.TM20X21001CIN	80	20	65	26	9	120	16	7	9	15	M20	210	462	17
-	P706080.TM24X11001CIN	80	20	65	26	9	120	16	7	9	15	M24	110	447	17
-	P706080.TM24X15001CIN	80	20	65	26	9	120	16	7	9	15	M24	150	567	17