

# P706



## STELVOET MET LATERALE VLOERBEVESTIGING EN STALEN ZWENKBAAR DRAADEIND TYPE B EN KOGEL R15

### Materiaal:

Versterkte polyamide.  
Bestand tegen oliën en vetten.

### Oppervlak:

Gesatineerd.

### Kleur:

Zwart (RAL 9011).

### Inzetstuk:

#### P706:

Zwenkbaar draadeind (kogel R.15) met gefreesde zitting voor moersleutel (type B) in verzinkt staal (schroefdraad tolerantie 6g).

#### P706CIN:

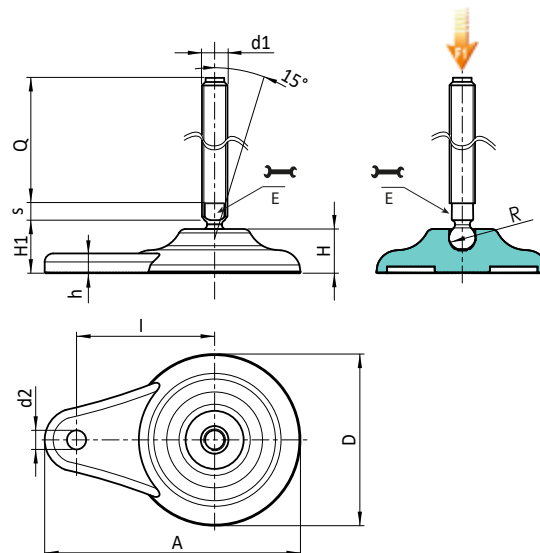
Zwenkbaar draadeind (kogel R.15) met gefreesde zitting voor moersleutel (type B) in RVS (AISI 304) (schroefdraad tolerantie 6g).

### Vloerbevestiging:

Doorlopende boring bekomen door vormpersen in plastic.

### Speciale verzoeken:

- Op aanvraag en voor grote hoeveelheden zijn de inzetstukken leverbaar met gepersonaliseerde lengte.
- Op aanvraag en voor grote hoeveelheden kan de stelvoet worden geleverd in oranje (RAL 2004).



### Versie P706: Stelvoet met laterale bevestiging met draadeind type B (gefreesde zitting voor moersleutel) en kogel R15.

Code	Art.	D	H	I	H1	h	A	E	s	d2	R	d1 <sub>6g</sub>	Q	g	F1 (kN)
-	P706080.TM20X7001	80	20	65	26	9	120	16	7	9	15	M20	70	231	17
-	P706080.TM20X9001	80	20	65	26	9	120	16	7	9	15	M20	90	263	17
-	P706080.TM20X13001	80	20	65	26	9	120	16	7	9	15	M20	130	327	17
-	P706080.TM20X15001	80	20	65	26	9	120	16	7	9	15	M20	150	362	17
-	P706080.TM20X19001	80	20	65	26	9	120	16	7	9	15	M20	190	427	17
-	P706080.TM20X21001	80	20	65	26	9	120	16	7	9	15	M20	210	462	17
-	P706080.TM24X15001	80	20	65	26	9	120	16	7	9	15	M24	150	567	17
-	P706080.TM24X17001	80	20	65	26	9	120	16	7	9	15	M24	170	627	17
-	P706080.TM24X19001	80	20	65	26	9	120	16	7	9	15	M24	190	687	17
-	P706080.TM24X21001	80	20	65	26	9	120	16	7	9	15	M24	210	747	17

Opgelet: De uitgedrukte belastingslimiet F1 is 30% lager dan de breukbelasting en wordt statisch beschouwd.

Draadeind met gepersonaliseerde lengte op aanvraag leverbaar vanaf 100 stuks.

### Versie P706CIN: Stelvoet met laterale bevestiging met draadeind type B - RVS - (gefreesde zitting voor moersleutel) en kogel R15.



Code	Art.	D	H	I	H1	h	A	E	s	d2	R	d1 <sub>6g</sub>	Q	g	F1 (kN)
-	P706080.TM20X7001CIN	80	20	65	26	9	120	16	7	9	15	M20	70	231	17
-	P706080.TM20X9001CIN	80	20	65	26	9	120	16	7	9	15	M20	90	263	17
-	P706080.TM20X13001CIN	80	20	65	26	9	120	16	7	9	15	M20	130	327	17
-	P706080.TM20X15001CIN	80	20	65	26	9	120	16	7	9	15	M20	150	362	17
-	P706080.TM20X19001CIN	80	20	65	26	9	120	16	7	9	15	M20	190	427	17
-	P706080.TM20X21001CIN	80	20	65	26	9	120	16	7	9	15	M20	210	462	17
-	P706080.TM24X11001CIN	80	20	65	26	9	120	16	7	9	15	M24	110	447	17
-	P706080.TM24X15001CIN	80	20	65	26	9	120	16	7	9	15	M24	150	567	17