

P706



PIED D'APPUI AVEC FIXATION AU SOL LATÉRALE, TIGE ARTICULÉE DE TYPE B EN ACIER ET BILLE R15

Matériaux :

Polyamide renforcé.
Résistant aux huiles et aux graisses.

Surface :

Satinée.

Couleur :

Noir (RAL 9011).

Inserts :

P706 :

Tige filetée et articulée (bille R.15) avec logement pour clé fraisé (type B) en acier zingué (tolérance filetage 6g).

P706CIN :

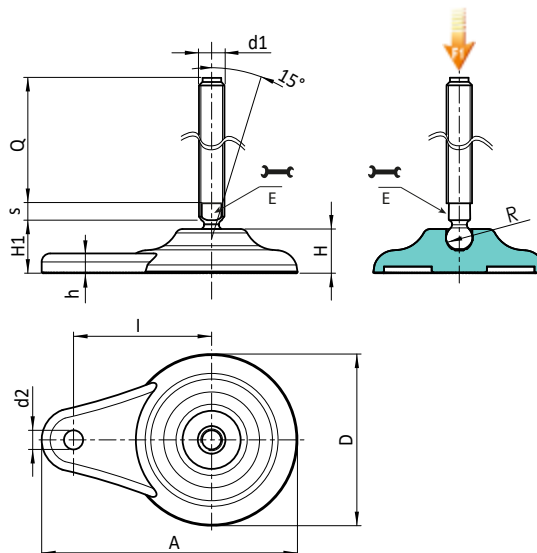
Tige filetée et articulée (bille R.15) avec logement pour clé fraisé (type B) en acier inox (Aisi 304) (tolérance filetage 6g).

Fixation au sol :

Trou passant obtenu par moulage dans le plastique.

Demandes spéciales :

- Sur demande et pour des quantités importantes, les inserts peuvent être fournis avec longueurs sur demande.
- Sur demande et pour des quantités importantes, le pied peut être fourni en orange (RAL 2004).



Version P706 : Pied d'appui avec fixation latérale, tige de type B (logement pour clé fraisé) et bille R15

Code	Art.	D	H	I	H1	h	A	E	s	d2	R	d1 _{6g}	Q	g	F1 (kN)
-	P706080.TM20X7001	80	20	65	26	9	120	16	7	9	15	M20	70	231	17
-	P706080.TM20X9001	80	20	65	26	9	120	16	7	9	15	M20	90	263	17
-	P706080.TM20X13001	80	20	65	26	9	120	16	7	9	15	M20	130	327	17
-	P706080.TM20X15001	80	20	65	26	9	120	16	7	9	15	M20	150	362	17
-	P706080.TM20X19001	80	20	65	26	9	120	16	7	9	15	M20	190	427	17
-	P706080.TM20X21001	80	20	65	26	9	120	16	7	9	15	M20	210	462	17
-	P706080.TM24X15001	80	20	65	26	9	120	16	7	9	15	M24	150	567	17
-	P706080.TM24X17001	80	20	65	26	9	120	16	7	9	15	M24	170	627	17
-	P706080.TM24X19001	80	20	65	26	9	120	16	7	9	15	M24	190	687	17
-	P706080.TM24X21001	80	20	65	26	9	120	16	7	9	15	M24	210	747	17

Attention : La limite de charge F1 exprimée est inférieure de 30 % à la charge de rupture et elle est considérée une valeur statique.
Longueurs pivot sur demande avec un minimum de 100 pièces.

Version P706CIN : Pied d'appui avec fixation latérale, tige de type B en acier inox (logement pour clé fraisé) et bille R15



Code	Art.	D	H	I	H1	h	A	E	s	d2	R	d1 _{6g}	Q	g	F1 (kN)
-	P706080.TM20X7001CIN	80	20	65	26	9	120	16	7	9	15	M20	70	231	17
-	P706080.TM20X9001CIN	80	20	65	26	9	120	16	7	9	15	M20	90	263	17
-	P706080.TM20X13001CIN	80	20	65	26	9	120	16	7	9	15	M20	130	327	17
-	P706080.TM20X15001CIN	80	20	65	26	9	120	16	7	9	15	M20	150	362	17
-	P706080.TM20X19001CIN	80	20	65	26	9	120	16	7	9	15	M20	190	427	17
-	P706080.TM20X21001CIN	80	20	65	26	9	120	16	7	9	15	M20	210	462	17
-	P706080.TM24X11001CIN	80	20	65	26	9	120	16	7	9	15	M24	110	447	17
-	P706080.TM24X15001CIN	80	20	65	26	9	120	16	7	9	15	M24	150	567	17
-	P706080.TM24X19001CIN	80	20	65	26	9	120	16	7	9	15	M24	190	687	17