

# P706



PA6  
+G.F.

UL94  
HB



## TUKIJALKA, SIVUKIINNITYS MAAHAN NIVELLETTYLLÄ B-TYYPPISELLÄ VARRELLA, TERÄSTÄ, PALLO R15

### Materiaalit:

Vahvistettu polyamidi.  
Kestää öljyjä ja rasvoja.

### Pinta:

Satinoitu.

### Väri:

Musta (RAL 9011).

### Istukat:

#### P706:

Kierteitetty ja nivelletty varsi (pallo R.15), jyrsky avainpesä (B-tyyppi), sinkittyä terästä (kierretoleranssi 6g).

#### P706CIN:

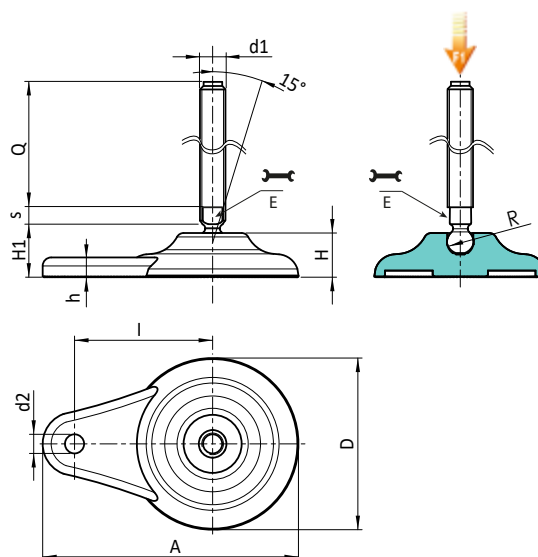
Kierteitetty ja nivelletty varsi (pallo R.15), jyrsky avainpesä (B-tyyppi), ruostumatonta terästä (AISI 304) (kierretoleranssi 6g).

### Kiinnitys maahan:

Läpireikä tehty puristamalla muoviin.

### Erikoistilaukset:

- Määrästä riippuen voidaan tilauksesta toimittaa istukat halutun pituisina.
- Määrästä riippuen tilauksesta jalka voidaan toimittaa oranssina (RAL 2004).



### Versio P706: Tukijalka, sivukiinnitys B-tyyppisellä varrella (avainpesä jyrsky) ja pallo R15

Koodi	Art.	D	H	I	H1	h	A	E	s	d2	R	d1 <sub>6g</sub>	Q	g	F1 (kN)
-	P706080.TM20X7001	80	20	65	26	9	120	16	7	9	15	M20	70	231	17
-	P706080.TM20X9001	80	20	65	26	9	120	16	7	9	15	M20	90	263	17
-	P706080.TM20X13001	80	20	65	26	9	120	16	7	9	15	M20	130	327	17
-	P706080.TM20X15001	80	20	65	26	9	120	16	7	9	15	M20	150	362	17
-	P706080.TM20X19001	80	20	65	26	9	120	16	7	9	15	M20	190	427	17
-	P706080.TM20X21001	80	20	65	26	9	120	16	7	9	15	M20	210	462	17
-	P706080.TM24X15001	80	20	65	26	9	120	16	7	9	15	M24	150	567	17
-	P706080.TM24X17001	80	20	65	26	9	120	16	7	9	15	M24	170	627	17
-	P706080.TM24X19001	80	20	65	26	9	120	16	7	9	15	M24	190	687	17
-	P706080.TM24X21001	80	20	65	26	9	120	16	7	9	15	M24	210	747	17

Huomaa: Ilmaistu kuormitusraja F1 on 30 % murtolujuutta pienempi ja se oletetaan staattiseksi. Tapin pituus tilauksesta, vähintään 100 kappaletta.

### Versio P706CIN: Tukijalka, sivukiinnitys B-tyyppisellä varrella - RUOSTUMATONTA TERÄSTÄ - (avainpesä jyrsky) ja pallo R15

INOX

Koodi	Art.	D	H	I	H1	h	A	E	s	d2	R	d1 <sub>6g</sub>	Q	g	F1 (kN)
-	P706080.TM20X7001CIN	80	20	65	26	9	120	16	7	9	15	M20	70	231	17
-	P706080.TM20X9001CIN	80	20	65	26	9	120	16	7	9	15	M20	90	263	17
-	P706080.TM20X13001CIN	80	20	65	26	9	120	16	7	9	15	M20	130	327	17
-	P706080.TM20X15001CIN	80	20	65	26	9	120	16	7	9	15	M20	150	362	17
-	P706080.TM20X19001CIN	80	20	65	26	9	120	16	7	9	15	M20	190	427	17
-	P706080.TM20X21001CIN	80	20	65	26	9	120	16	7	9	15	M20	210	462	17
-	P706080.TM24X11001CIN	80	20	65	26	9	120	16	7	9	15	M24	110	447	17
-	P706080.TM24X15001CIN	80	20	65	26	9	120	16	7	9	15	M24	150	567	17
-	P706080.TM24X19001CIN	80	20	65	26	9	120	16	7	9	15	M24	190	687	17