

# P705



PA6  
+G.F.

SBS

UL94  
HB

RoHS  
COMPLIANT

## STELVOET MET LATERALE VLOERBEVESTIGING EN STALEN ZWENKBAAR DRAADEIND TYPE B EN KOGEL R12.4 EN ANTISLIPSCHIJF

### Materiaal:

Versterkte polyamide.  
Bestand tegen oliën en vetten.

### Oppervlak:

Gesatineerd.

### Kleur:

Zwart (RAL 9011).

### Inzetstuk:

#### P705:

Zwenkbaar draadeind (kogel R.12,5) met gefreesde zitting voor moersleutel (type B) in verzinkt staal (schroefdraad tolerantie 6g).

#### P705CIN:

Zwenkbaar draadeind (kogel R.12,5) met gefreesde zitting voor moersleutel (type B) in RVS (AISI 303) (schroefdraad tolerantie 6g).

### Antislipschijf:

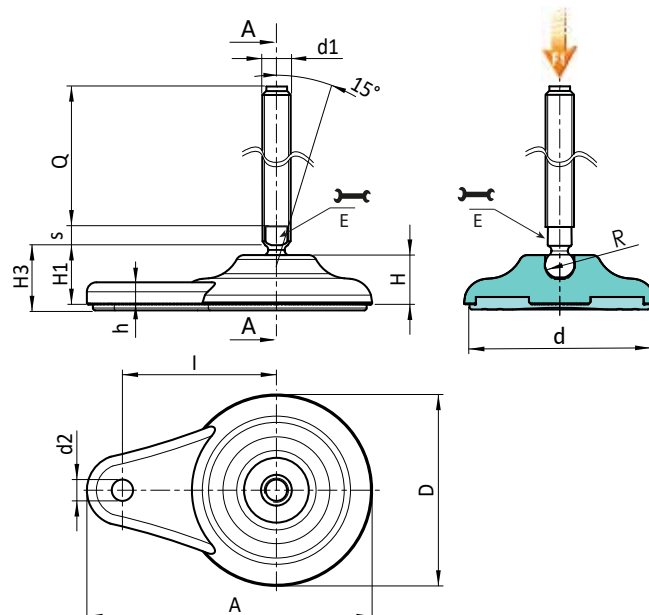
Antislipschijf in thermoplastisch vulkanisaat SBS 75 Shore, enkel in het zwart RAL 9011. Bestand tegen oliën en vetten. Drukmontage.

### Vloerbevestiging:

Doorlopende boring bekomen door vormpersen in plastic.

### Speciale verzoeken:

- Op aanvraag en voor grote hoeveelheden zijn de inzetstukken leverbaar met gepersonaliseerde lengte.
- Op aanvraag en voor grote hoeveelheden kan de stelvoet worden geleverd in oranje (RAL 2004).



Versie P705: Stelvoet met laterale bevestiging met draadeind type B (gefreesde zitting voor moersleutel) en kogel R12,5 - antislipschijf in SBS.

Code	Art.	D	H	I	H1	H3	h	A	E	s	d2	d	R	d1 <sub>6g</sub>	Q		F1 (kN)
-	P705080.TM16X7001	80	20	65	26	29	9	120	13	7	9	70	12.4	M16	70	179	10
-	P705080.TM16X9001	80	20	65	26	29	9	120	13	7	9	70	12.4	M16	90	205	10
-	P705080.TM16X11001	80	20	65	26	29	9	120	13	7	9	70	12.4	M16	110	231	10
-	P705080.TM16X13001	80	20	65	26	29	9	120	13	7	9	70	12.4	M16	130	257	10
-	P705080.TM16X15001	80	20	65	26	29	9	120	13	7	9	70	12.4	M16	150	283	10
-	P705080.TM16X17001	80	20	65	26	29	9	120	13	7	9	70	12.4	M16	170	309	10

Opgelet: De uitgedrukte belastingslimiet F1 is 30% lager dan de breukbelasting en wordt statisch beschouwd. Draadeind met gepersonaliseerde lengte op aanvraag leverbaar vanaf 100 stuks.

Versie P705CIN: Stelvoet met laterale bevestiging - draadeind type B - RVS - (met gefreesde zitting voor moersleutel) en kogel R12,5 - antislipschijf in SBS.

INOX

Code	Art.	D	H	I	H1	H3	h	A	E	s	d2	d	R	d1 <sub>6g</sub>	Q		F1 (kN)
-	P705080.TM16X11001CIN	80	20	65	26	29	9	120	13	7	9	70	12.4	M16	110	231	10
-	P705080.TM16X13001CIN	80	20	65	26	29	9	120	13	7	9	70	12.4	M16	130	257	10
-	P705080.TM16X15001CIN	80	20	65	26	29	9	120	13	7	9	70	12.4	M16	150	283	10
-	P705080.TM16X17001CIN	80	20	65	26	29	9	120	13	7	9	70	12.4	M16	170	309	10