

P705



PIED D'APPUI AVEC FIXATION AU SOL LATÉRALE, TIGE ARTICULÉE DE TYPE B EN ACIER, BILLE R12,4 ET BASE ANTIDÉRAPANTE

Matériaux :

Polyamide renforcé.
Résistant aux huiles et aux graisses.

Surface :

Satinée.

Couleur :

Noir (RAL 9011).

Inserts :

P705 :

Tige filetée et articulée (bille R.12,5) avec logement pour clé fraisé (type B) en acier zingué (tolérance filetage 6g).

P705CIN :

Tige filetée et articulée (bille R.12,5) avec logement pour clé fraisé (type B) en acier inox (Aisi 303) (tolérance filetage 6g).

Base antidérapante :

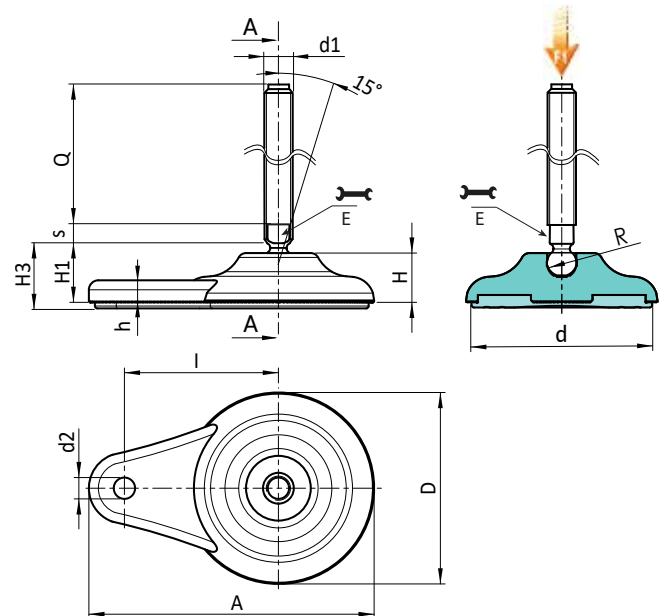
Base antidérapante en caoutchouc thermoplastique SBS 75 Shore, couleur noir RAL 9011. Résistante aux huiles et aux graisses. Montée par pression.

Fixation au sol :

Trou passant obtenu par moulage dans le plastique.

Demandes spéciales :

- Sur demande et pour des quantités importantes, les inserts peuvent être fournis avec longueurs sur demande.
- Sur demande et pour des quantités importantes, le pied peut être fourni en orange (RAL 2004).



Version P705 : Pied d'appui avec fixation latérale, tige de type B (logement pour clé fraisé), bille R12,5 et base antidérapante en SBS

Code	Art.	D	H	I	H1	H3	h	A	E	s	d2	d	R	d1 _{6g}	Q	g	F1 (kN)
-	P705080.TM16X7001	80	20	65	26	29	9	120	13	7	9	70	12.4	M16	70	179	10
-	P705080.TM16X9001	80	20	65	26	29	9	120	13	7	9	70	12.4	M16	90	205	10
-	P705080.TM16X11001	80	20	65	26	29	9	120	13	7	9	70	12.4	M16	110	231	10
-	P705080.TM16X13001	80	20	65	26	29	9	120	13	7	9	70	12.4	M16	130	257	10
-	P705080.TM16X15001	80	20	65	26	29	9	120	13	7	9	70	12.4	M16	150	283	10
-	P705080.TM16X17001	80	20	65	26	29	9	120	13	7	9	70	12.4	M16	170	309	10

Attention : La limite de charge F1 exprimée est inférieure de 30 % à la charge de rupture et elle est considérée une valeur statique. Longueurs pivot sur demande avec un minimum de 100 pièces.

Version P705CIN : Pied avec fixation latérale, tige de type B en acier inox (logement pour clé fraisé), bille R12,5 et base antidérapante en

SBS



Code	Art.	D	H	I	H1	H3	h	A	E	s	d2	d	R	d1 _{6g}	Q	g	F1 (kN)
-	P705080.TM16X11001CIN	80	20	65	26	29	9	120	13	7	9	70	12.4	M16	110	231	10
-	P705080.TM16X13001CIN	80	20	65	26	29	9	120	13	7	9	70	12.4	M16	130	257	10
-	P705080.TM16X15001CIN	80	20	65	26	29	9	120	13	7	9	70	12.4	M16	150	283	10
-	P705080.TM16X17001CIN	80	20	65	26	29	9	120	13	7	9	70	12.4	M16	170	309	10

Attention : La limite de charge F1 exprimée est inférieure de 30 % à la charge de rupture et elle est considérée une valeur statique.

