

P705



PA6
+G.F.

SBS

UL94
HB

RoHS
COMPLIANT

TUKIJALKA, SIVUKIINNITYS MAAHAN NIVELLETYLLÄ B-TYYPPISELLÄ VARRELLA, TERÄSTÄ, PALLO R12.4 JA LUISTAMATON ALUSTA

Materiaalit:

Vahvistettu polyamidi.
Kestää öljyä ja rasvoja.

Pinta:

Satinoitu.

Väri:

Musta (RAL 9011).

Istukat:

P705:

Kierteitetty ja nivelletty varsi (pallo R.12,5), jyrstetty avainpesä (B-tyyppi), sinkittyä terästä (kierretoleranssi 6g).

P705CIN:

Kierteitetty ja nivelletty varsi (pallo R.12,5), jyrstetty avainpesä (B-tyyppi), ruostumatonta terästä (AISI 303) (kierretoleranssi 6g).

Luistamaton alusta:

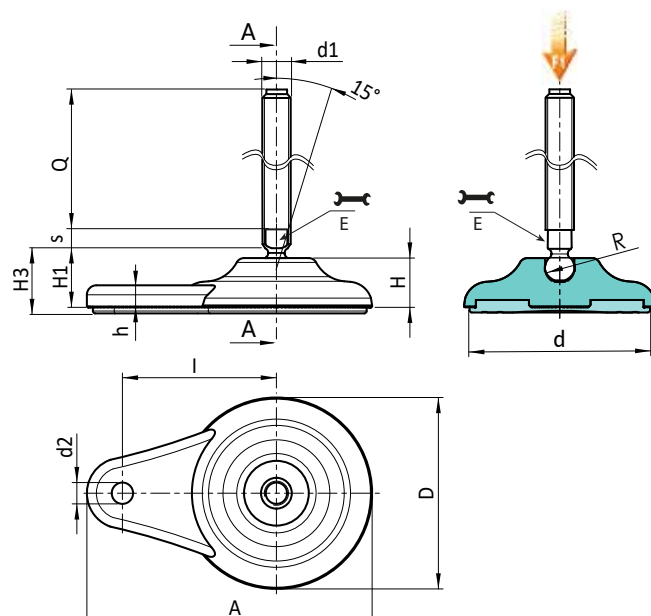
Luistamaton alusta, termoplastista SBS-kumia, 75 Shore, musta väri RAL 9011. Kestää öljyä ja rasvoja. Asennettu painamalla.

Kiinnitys maahan:

Läpireikä tehty puristamalla muoviin.

Erikoistilaukset:

- Määrästä riippuen voidaan tilauksesta toimittaa istukat halutun pituisina.
- Määrästä riippuen tilauksesta jalka voidaan toimittaa oranssina (RAL 2004).



Versio P705: Tukijalka, sivukiinnitys B-tyyppisellä varrella (avainpesä jyrstetty) ja pallo R12,5 - luistamisenesto SBS-kumia

| Koodi | Art. | D | H | I | H1 | H3 | h | A | E | s | d2 | d | R | d1 _{6g} | Q | g | F1 (kN) |
|-------|--------------------|----|----|----|----|----|---|-----|----|---|----|----|------|------------------|-----|-----|---------|
| - | P705080.TM16X7001 | 80 | 20 | 65 | 26 | 29 | 9 | 120 | 13 | 7 | 9 | 70 | 12.4 | M16 | 70 | 179 | 10 |
| - | P705080.TM16X9001 | 80 | 20 | 65 | 26 | 29 | 9 | 120 | 13 | 7 | 9 | 70 | 12.4 | M16 | 90 | 205 | 10 |
| - | P705080.TM16X11001 | 80 | 20 | 65 | 26 | 29 | 9 | 120 | 13 | 7 | 9 | 70 | 12.4 | M16 | 110 | 231 | 10 |
| - | P705080.TM16X13001 | 80 | 20 | 65 | 26 | 29 | 9 | 120 | 13 | 7 | 9 | 70 | 12.4 | M16 | 130 | 257 | 10 |
| - | P705080.TM16X15001 | 80 | 20 | 65 | 26 | 29 | 9 | 120 | 13 | 7 | 9 | 70 | 12.4 | M16 | 150 | 283 | 10 |
| - | P705080.TM16X17001 | 80 | 20 | 65 | 26 | 29 | 9 | 120 | 13 | 7 | 9 | 70 | 12.4 | M16 | 170 | 309 | 10 |

Huomaa: Ilmaistu kuormitusraja F1 on 30 % murtolujuutta pienempi ja se oletetaan staattiseksi.

Tapin pituus tilauksesta, vähintään 100 kappaletta.

Versio P705CIN: Jalka, sivukiinnitys - B-tyyppinen varsi - RUOSTUMATONTA TERÄSTÄ (avainpesä jyrstetty) ja pallo R12,5 -

luistamisenesto SBS-kumia

| Koodi | Art. | D | H | I | H1 | H3 | h | A | E | s | d2 | d | R | d1 _{6g} | Q | g | F1 (kN) |
|-------|-----------------------|----|----|----|----|----|---|-----|----|---|----|----|------|------------------|-----|-----|---------|
| - | P705080.TM16X11001CIN | 80 | 20 | 65 | 26 | 29 | 9 | 120 | 13 | 7 | 9 | 70 | 12.4 | M16 | 110 | 231 | 10 |
| - | P705080.TM16X13001CIN | 80 | 20 | 65 | 26 | 29 | 9 | 120 | 13 | 7 | 9 | 70 | 12.4 | M16 | 130 | 257 | 10 |
| - | P705080.TM16X15001CIN | 80 | 20 | 65 | 26 | 29 | 9 | 120 | 13 | 7 | 9 | 70 | 12.4 | M16 | 150 | 283 | 10 |
| - | P705080.TM16X17001CIN | 80 | 20 | 65 | 26 | 29 | 9 | 120 | 13 | 7 | 9 | 70 | 12.4 | M16 | 170 | 309 | 10 |

Huomaa: Ilmaistu kuormitusraja F1 on 30 % murtolujuutta pienempi ja se oletetaan staattiseksi.