

P705



PIE DE APOYO CON FIJACIÓN LATERAL AL SUELO, PERNO ARTICULADO TIPO B DE ACERO, BOLA R12.4 Y BASE ANTIDESLIZANTE

Materiales:

Poliamida reforzada.
Resistente a aceites y grasas.

Superficie:

Satinada.

Color:

Negro (RAL 9011).

Insertos:

P705:

Perno roscado y articulado (bola R.12,5) con alojamiento fresado para llave (tipo B) de acero galvanizado (tolerancia rosca 6g).

P705CIN:

Perno roscado y articulado (bola R.12,5) con alojamiento fresado para llave (tipo B) de acero inoxidable (AISI 303) (tolerancia rosca 6g).

Base antideslizante:

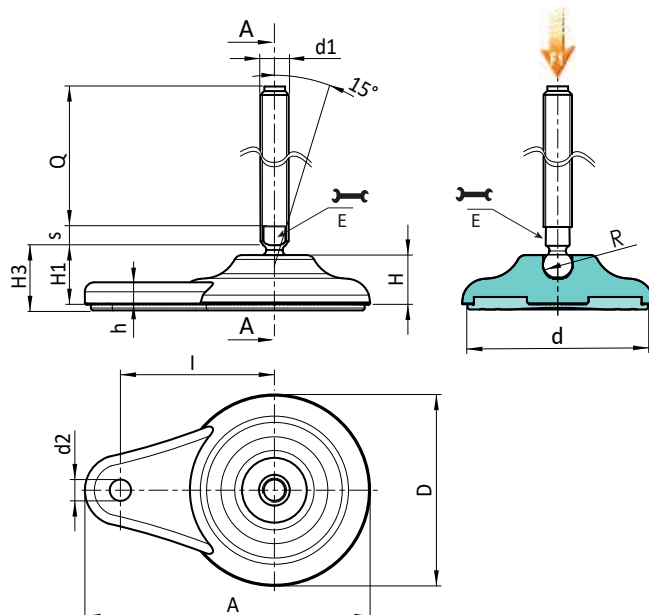
Base antideslizante de goma termoplástica SBS 75 Shore, de color negro RAL 9011. Resistente a aceites y grasas. Montaje a presión.

Fijación al suelo:

Orificio pasante obtenido mediante moldeo del plástico.

Requerimientos especiales:

- Bajo pedido, y por determinadas cantidades, los insertos se pueden suministrar con la longitud deseada.
- Bajo pedido, y por determinadas cantidades, el pie se puede suministrar de color naranja (RAL 2004).



Versión P705: Pie de apoyo con fijación lateral, perno tipo B (alojamiento fresado para llave) y bola R12,5 - con base antideslizante de SBS

Código	Art.	D	H	I	H1	H3	h	A	E	s	d2	d	R	d1 _{6g}	Q	g	F1 (kN)
-	P705080.TM16X7001	80	20	65	26	29	9	120	13	7	9	70	12.4	M16	70	179	10
-	P705080.TM16X9001	80	20	65	26	29	9	120	13	7	9	70	12.4	M16	90	205	10
-	P705080.TM16X11001	80	20	65	26	29	9	120	13	7	9	70	12.4	M16	110	231	10
-	P705080.TM16X13001	80	20	65	26	29	9	120	13	7	9	70	12.4	M16	130	257	10
-	P705080.TM16X15001	80	20	65	26	29	9	120	13	7	9	70	12.4	M16	150	283	10
-	P705080.TM16X17001	80	20	65	26	29	9	120	13	7	9	70	12.4	M16	170	309	10

Atención: El límite de carga F1 expresado es inferior a la carga de rotura en un 30 % y se entiende como estático. Longitudes perno bajo pedido, con un mínimo de 100 unidades.

Versión P705CIN: Pie con fijación lateral, perno tipo B - de acero inoxidable - (alojamiento fresado para llave) y bola R12,5 - con base

antideslizante de SBS



Código	Art.	D	H	I	H1	H3	h	A	E	s	d2	d	R	d1 _{6g}	Q	g	F1 (kN)
-	P705080.TM16X11001CIN	80	20	65	26	29	9	120	13	7	9	70	12.4	M16	110	231	10
-	P705080.TM16X13001CIN	80	20	65	26	29	9	120	13	7	9	70	12.4	M16	130	257	10
-	P705080.TM16X15001CIN	80	20	65	26	29	9	120	13	7	9	70	12.4	M16	150	283	10
-	P705080.TM16X17001CIN	80	20	65	26	29	9	120	13	7	9	70	12.4	M16	170	309	10

Atención: El límite de carga F1 expresado es inferior a la carga de rotura en un 30 % y se entiende como estático.

