

# P704



## PÉ DE APOIO COM FIXAÇÃO LATERAL NO CHÃO COM PERNO ARTICULADO TIPO B EM AÇO E COM ESFERA R12.4

### Materiais:

Poliamida reforçada.

Resistente a óleos e massas lubrificantes.

### Superfície:

Acetinada.

### Cor:

Preto (RAL 9011).

### Inserções:

#### P704:

Perno roscado e articulado (esfera R.12,5) com alojamento para chave fresado (tipo B) em aço zincado (tolerância de rosca 6g).

#### P704CIN:

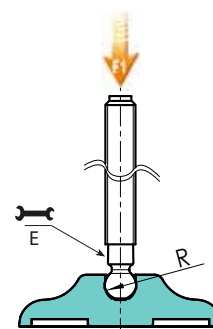
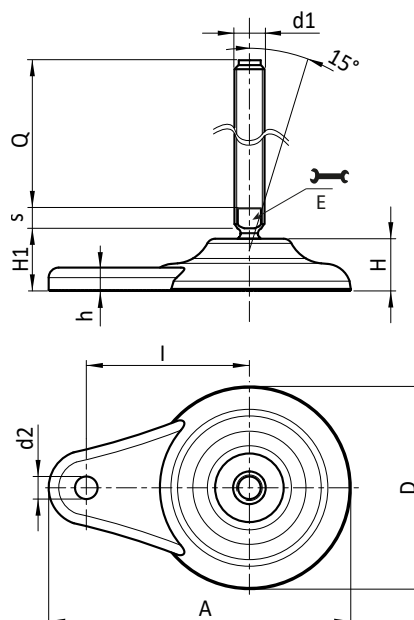
Perno roscado e articulado (esfera R.12,5) com alojamento para chave fresado (tipo B) em aço inoxidável (Aisi 303) (tolerância de rosca 6g).

### Fixação no chão:

Furo passante obtido por moldagem no plástico.

### Pedidos especiais:

- A pedido e por quantidade, as inserções podem ser fornecidas com comprimentos a pedido.
- A pedido e por quantidade, o pé pode ser fornecido na cor de laranja (RAL 2004).



Versão P704: Pé de apoio com fixação lateral, perno tipo B (alojamento para chave fresado) e esfera R12,5

Código	Art.	D	H	I	H1	h	A	E	s	d2	R	d1 <sub>6g</sub>	Q		F1 (kN)
-	P704080.TM16X7001	80	20	65	26	9	120	13	7	9	12,4	M16	70	156	10
-	P704080.TM16X9001	80	20	65	26	9	120	13	7	9	12,4	M16	90	182	10
-	P704080.TM16X11001	80	20	65	26	9	120	13	7	9	12,4	M16	110	208	10
-	P704080.TM16X13001	80	20	65	26	9	120	13	7	9	12,4	M16	130	234	10
-	P704080.TM16X15001	80	20	65	26	9	120	13	7	9	12,4	M16	150	260	10
-	P704080.TM16X17001	80	20	65	26	9	120	13	7	9	12,4	M16	170	286	10

Atenção: O limite de carga F1 expresso é inferior à carga de rotura de 30% e é estático. Comprimentos do perno a pedido, com no mínimo 100 peças.

Versão P704CIN: Pé com fixação lateral, perno tipo B - em aço INOXIDÁVEL - (alojamento para chave fresado) e esfera R12,5



Código	Art.	D	H	I	H1	h	A	E	s	d2	R	d1 <sub>6g</sub>	Q		F1 (kN)
-	P704080.TM16X11001CIN	80	20	65	26	9	120	13	7	9	12,4	M16	110	130	10
-	P704080.TM16X13001CIN	80	20	65	26	9	120	13	7	9	12,4	M16	130	156	10
-	P704080.TM16X15001CIN	80	20	65	26	9	120	13	7	9	12,4	M16	150	182	10
-	P704080.TM16X17001CIN	80	20	65	26	9	120	13	7	9	12,4	M16	170	208	10

Atenção: O limite de carga F1 expresso é inferior à carga de rotura de 30% e é estático. Comprimentos do perno a pedido, com no mínimo 100 peças.