

P704



STOPKA PODPOROWA Z BOCZNYM MOCOWANIEM DO PODŁOŻA Z PRZEGUBOWYM TRZPIENIEM TYPU B ZE STALI ORAZ Z KULĄ R12.4

Materiały:

Poliamid wzmocniony.
Odporna na oleje i tłuszcze.

Powierzchnia:

Satynowana.

Kolor:

Czarny (RAL 9011).

Wkładki:

P704:

Trzpień gwintowany przegubowy (kulka R.12,5) z frezowanym gniazdem pod klucz (typ B) ze stali ocynkowanej (tolerancja gwintu 6g).

P704CIN:

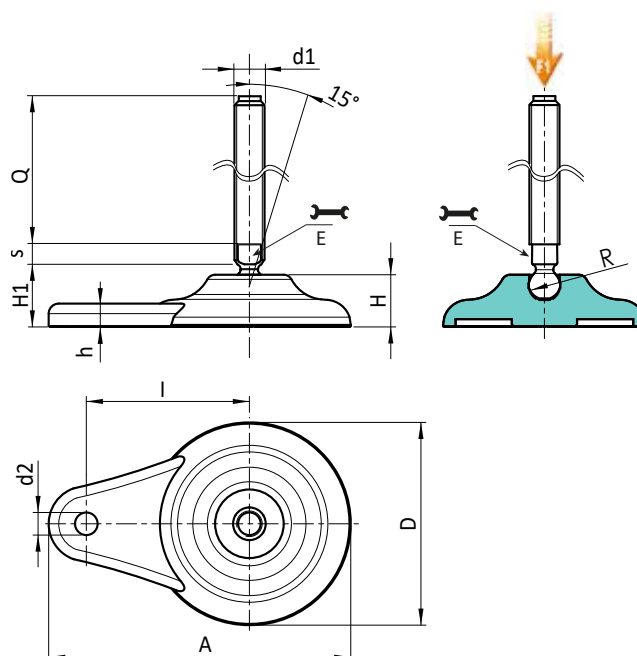
Trzpień gwintowany przegubowy (kulka R.12,5) z frezowanym gniazdem pod klucz (typ B) ze stali inox (AISI 303) (tolerancja gwintu 6g).

Mocowanie do podłoża:

Otwór przelotowy uzyskany przez formowanie w tworzywie sztucznym.

Wykonanie na specjalne zamówienie:

- Na życzenie, w zależności od ilości, wkładki mogą być dostarczane w długościach według specyficznych wymogów.
- Na życzenie, w zależności od ilości, stopka może być dostarczona w kolorze pomarańczowym (RAL 2004).



Wersja P704: Stopka podporowa z bocznym mocowaniem z trzpieniem typu B (z frezowanym gniazdem pod klucz) i kulką R12,5

Kod	Art.	D	H	I	H1	h	A	E	s	d2	R	d1 _{6g}	Q	g	F1 (kN)
-	P704080.TM16X7001	80	20	65	26	9	120	13	7	9	12,4	M16	70	156	10
-	P704080.TM16X9001	80	20	65	26	9	120	13	7	9	12,4	M16	90	182	10
-	P704080.TM16X11001	80	20	65	26	9	120	13	7	9	12,4	M16	110	208	10
-	P704080.TM16X13001	80	20	65	26	9	120	13	7	9	12,4	M16	130	234	10
-	P704080.TM16X15001	80	20	65	26	9	120	13	7	9	12,4	M16	150	260	10
-	P704080.TM16X17001	80	20	65	26	9	120	13	7	9	12,4	M16	170	286	10

Uwaga: Wyrażona granica obciążenia F1 jest niższa niż obciążenie niszczące wynoszące 30% i ma charakter statyczny. Długości trzpienia na życzenie, przy minimalnej ilości 100 sztuk.

Wersja P704CIN: Stopka z bocznym mocowaniem z trzpieniem typu B - INOX - (z frezowanym gniazdem pod klucz) i kulką R12,5



Kod	Art.	D	H	I	H1	h	A	E	s	d2	R	d1 _{6g}	Q	g	F1 (kN)
-	P704080.TM16X11001CIN	80	20	65	26	9	120	13	7	9	12,4	M16	110	130	10
-	P704080.TM16X13001CIN	80	20	65	26	9	120	13	7	9	12,4	M16	130	156	10
-	P704080.TM16X15001CIN	80	20	65	26	9	120	13	7	9	12,4	M16	150	182	10
-	P704080.TM16X17001CIN	80	20	65	26	9	120	13	7	9	12,4	M16	170	208	10

Uwaga: Wyrażona granica obciążenia F1 jest niższa niż obciążenie niszczące wynoszące 30% i ma charakter statyczny. Długości trzpienia na życzenie, przy minimalnej ilości 100 sztuk.