

P704



PIED D'APPUI AVEC FIXATION AU SOL LATÉRALE, TIGE ARTICULÉE DE TYPE B EN ACIER ET BILLE R12,4

Matériaux :

Polyamide renforcé.
Résistant aux huiles et aux graisses.

Surface :

Satinée.

Couleur :

Noir (RAL 9011).

Inserts :

P704 :

Tige filetée et articulée (bille R.12,5) avec logement pour clé fraisé (type B) en acier zingué (tolérance filetage 6g).

P704CIN :

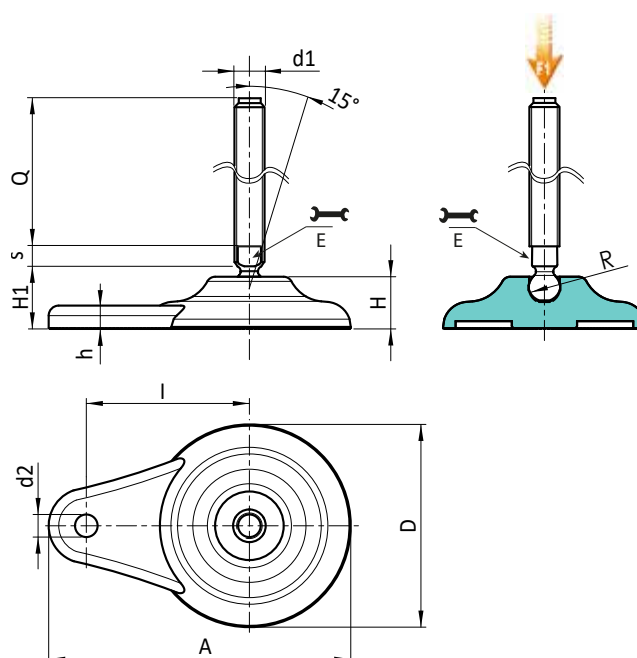
Tige filetée et articulée (bille R.12,5) avec logement pour clé fraisé (type B) en acier inox (Aisi 303) (tolérance filetage 6g).

Fixation au sol :

Trou passant obtenu par moulage dans le plastique.

Demandes spéciales :

- Sur demande et pour des quantités importantes, les inserts peuvent être fournis avec longueurs sur demande.
- Sur demande et pour des quantités importantes, le pied peut être fourni en orange (RAL 2004).



Version P704 : Pied d'appui avec fixation latérale, tige de type B (logement pour clé fraisé) et bille R12,5

Code	Art.	D	H	I	H1	h	A	E	s	d2	R	d1 _{6g}	Q	g	F1 (kN)
-	P704080.TM16X7001	80	20	65	26	9	120	13	7	9	12,4	M16	70	156	10
-	P704080.TM16X9001	80	20	65	26	9	120	13	7	9	12,4	M16	90	182	10
-	P704080.TM16X11001	80	20	65	26	9	120	13	7	9	12,4	M16	110	208	10
-	P704080.TM16X13001	80	20	65	26	9	120	13	7	9	12,4	M16	130	234	10
-	P704080.TM16X15001	80	20	65	26	9	120	13	7	9	12,4	M16	150	260	10
-	P704080.TM16X17001	80	20	65	26	9	120	13	7	9	12,4	M16	170	286	10

Attention : La limite de charge F1 exprimée est inférieure de 30 % à la charge de rupture et elle est considérée une valeur statique. Longueurs pivot sur demande avec un minimum de 100 pièces.

Version P704CIN : Pied avec fixation latérale, tige de type B en acier inox (logement pour clé fraisé), bille R12,54



Code	Art.	D	H	I	H1	h	A	E	s	d2	R	d1 _{6g}	Q	g	F1 (kN)
-	P704080.TM16X11001CIN	80	20	65	26	9	120	13	7	9	12,4	M16	110	130	10
-	P704080.TM16X13001CIN	80	20	65	26	9	120	13	7	9	12,4	M16	130	156	10
-	P704080.TM16X15001CIN	80	20	65	26	9	120	13	7	9	12,4	M16	150	182	10
-	P704080.TM16X17001CIN	80	20	65	26	9	120	13	7	9	12,4	M16	170	208	10

Attention : La limite de charge F1 exprimée est inférieure de 30 % à la charge de rupture et elle est considérée une valeur statique. Longueurs pivot sur demande avec un minimum de 100 pièces.