

P704



TUKIJALKA, SIVUKIINNITYS MAAHAN NIVELLETYLLÄ B-TYYPPISELLÄ VARRELLA, TERÄSTÄ, PALLO R12.4

Materiaalit:

Vahvistettu polyamidi.
Kestää öljyä ja rasvoja.

Pinta:

Satinoitu.

Väri:

Musta (RAL 9011).

Istukat:

P704:

Kierteitetty ja nivelletty varsi (pallo R.12,5), jyrstetty avainpesä (B-tyyppi), sinkittyä terästä (kierretoleranssi 6g).

P704CIN:

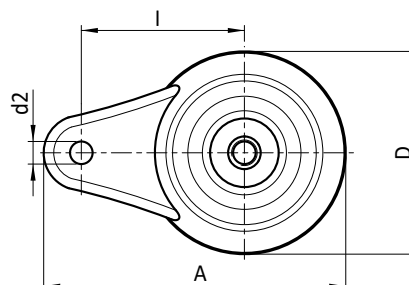
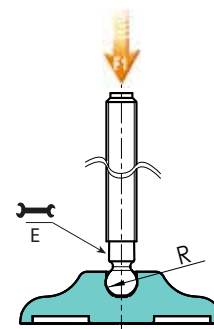
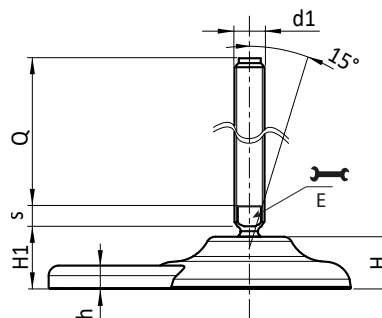
Kierteitetty ja nivelletty varsi (pallo R.12,5), jyrstetty avainpesä (B-tyyppi), ruostumatonta terästä (AISI 303) (kierretoleranssi 6g).

Kiinnitys maahan:

Läpireikä tehty puristamalla muoviin.

Erikoistilaukset:

- Määrästä riippuen voidaan tilauksesta toimittaa istukat halutun pituisina.
- Määrästä riippuen tilauksesta jalka voidaan toimittaa oranssina (RAL 2004).



Versio P704: Tukijalka, sivukiinnitys B-tyyppisellä varrella (avainpesä jyrstetty) ja pallo R12,5

Koodi	Art.	D	H	l	H1	h	A	E	s	d2	R	d1 _{6g}	Q	g	F1 (kN)
-	P704080.TM16X7001	80	20	65	26	9	120	13	7	9	12,4	M16	70	156	10
-	P704080.TM16X9001	80	20	65	26	9	120	13	7	9	12,4	M16	90	182	10
-	P704080.TM16X11001	80	20	65	26	9	120	13	7	9	12,4	M16	110	208	10
-	P704080.TM16X13001	80	20	65	26	9	120	13	7	9	12,4	M16	130	234	10
-	P704080.TM16X15001	80	20	65	26	9	120	13	7	9	12,4	M16	150	260	10
-	P704080.TM16X17001	80	20	65	26	9	120	13	7	9	12,4	M16	170	286	10

Huomaa: Ilmaistu kuormitusraja F1 on 30 % murtolujuutta pienempi ja se oletetaan staattiseksi. Tapin pituus tilauksesta, vähintään 100 kappaletta.

Versio P704CIN: Jalka, sivukiinnitys - B-tyyppinen varsi - RUOSTUMATONTA TERÄSTÄ (avainpesä jyrstetty) ja pallo R12,5



Koodi	Art.	D	H	l	H1	h	A	E	s	d2	R	d1 _{6g}	Q	g	F1 (kN)
-	P704080.TM16X11001CIN	80	20	65	26	9	120	13	7	9	12,4	M16	110	130	10
-	P704080.TM16X13001CIN	80	20	65	26	9	120	13	7	9	12,4	M16	130	156	10
-	P704080.TM16X15001CIN	80	20	65	26	9	120	13	7	9	12,4	M16	150	182	10
-	P704080.TM16X17001CIN	80	20	65	26	9	120	13	7	9	12,4	M16	170	208	10

Huomaa: Ilmaistu kuormitusraja F1 on 30 % murtolujuutta pienempi ja se oletetaan staattiseksi. Tapin pituus tilauksesta, vähintään 100 kappaletta.