

P703



PA6
+G.F.

SBS

UL94
HB

RoHS
COMPLIANT

ОПОРА ДЛЯ БОКОВОГО КРЕПЛЕНИЯ К ПОЛУ С ШАРНИРНЫМ СТЕРЖНЕМ ТИПА А ИЗ СТАЛИ И ШАРОВОЙ ГОЛОВКОЙ R15

Материалы:

Усиленный полиамид.
Устойчивость к маслам и жирам.

Поверхность:

Сатинирован.

Цвет:

Черн. (RAL 9011).

Вставки:

P703:

Шарнирный резьбовой стержень (шаровая головка R.15) с шестигранным основанием из оцинкованной стали (допуск резьбы 6g).

P703CIN:

Шарнирный резьбовой стержень (шаровая головка R.15) с шестигранным основанием из нержавеющей стали (AISI 303) (допуск резьбы 6g).

Противоскользящее основание:

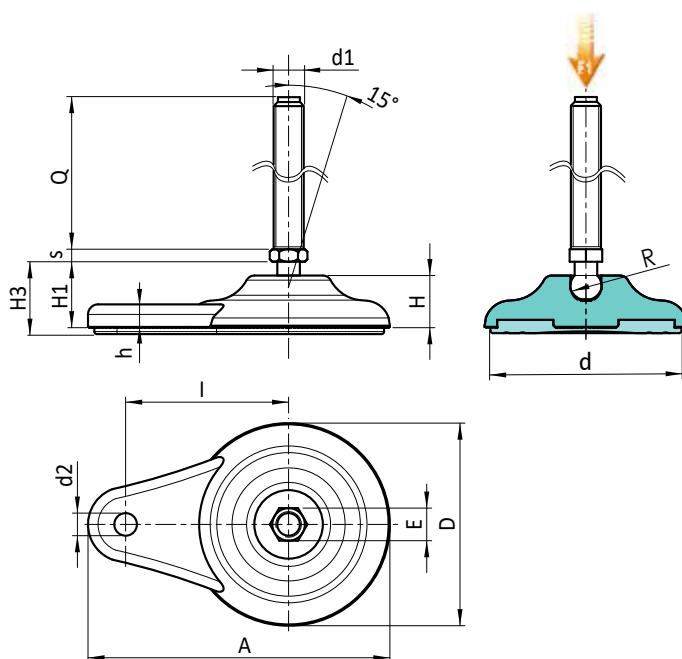
Противоскользящее основание из термопластичной резины SBS, твердость 75 Shore, черного цвета RAL 9011. Устойчивость к маслам и жирам. Устанавливается вдавливанием.

Крепление к полу:

Сквозное пластмассовое отверстие полученное при штамповании.

Специальные запросы:

- По запросу, при наличии объемов, вставки могут изготавливаться длиной под заказ.
- По запросу, при наличии объемов, опора может изготавливаться оранжевого цвета (RAL 2004).



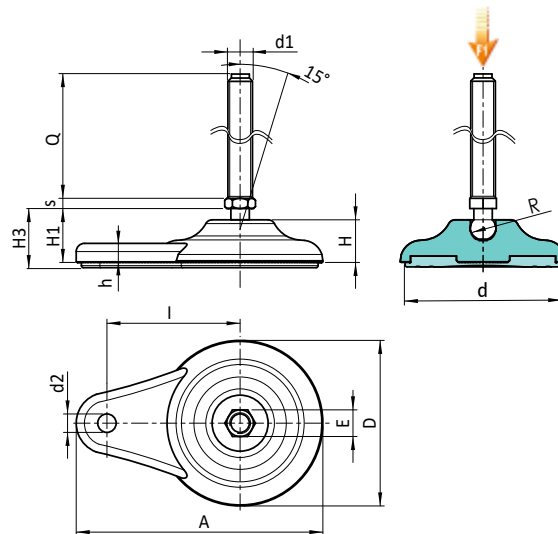
Версия P703: Опора с боковым креплением, со стержнем типа А (шестигранное основание) и шаровой головкой R15 - противоскользящее основание из термопластичной резины SBS

Код	Арт.	D	H	I	H1	H3	h	A	E	s	d2	d	R	d1 _{6g}	Q	g	F1 (kN)
-	P703080.TM12X5001	80	20	65	26	29	9	120	16	6.5	9	70	15	M12	50	143	13
-	P703080.TM12X7001	80	20	65	26	29	9	120	16	6.5	9	70	15	M12	70	156	13
-	P703080.TM12X9001	80	20	65	26	29	9	120	16	6.5	9	70	15	M12	90	171	13
-	P703080.TM12X11001	80	20	65	26	29	9	120	16	6.5	9	70	15	M12	110	187	13
-	P703080.TM14X5001	80	20	65	26	29	9	120	16	6.5	9	70	15	M14	50	155	13
-	P703080.TM14X7001	80	20	65	26	29	9	120	16	6.5	9	70	15	M14	70	185	13
-	P703080.TM14X9001	80	20	65	26	29	9	120	16	6.5	9	70	15	M14	90	196	13
-	P703080.TM14X11001	80	20	65	26	29	9	120	16	6.5	9	70	15	M14	110	213	13
-	P703080.TM14X15001	80	20	65	26	29	9	120	16	6.5	9	70	15	M14	150	230	13
-	P703080.TM16X5001	80	20	65	26	29	9	120	16	6.5	9	70	15	M16	50	171	13
-	P703080.TM16X7001	80	20	65	26	29	9	120	16	6.5	9	70	15	M16	70	197	13
-	P703080.TM16X9001	80	20	65	26	29	9	120	16	6.5	9	70	15	M16	90	223	13
-	P703080.TM16X11001	80	20	65	26	29	9	120	16	6.5	9	70	15	M16	110	248	13
-	P703080.TM16X13001	80	20	65	26	29	9	120	16	6.5	9	70	15	M16	130	274	13
-	P703080.TM16X15001	80	20	65	26	29	9	120	16	6.5	9	70	15	M16	150	299	13
-	P703080.TM16X17001	80	20	65	26	29	9	120	16	6.5	9	70	15	M16	170	327	13
-	P703080.TM16X19001	80	20	65	26	29	9	120	16	6.5	9	70	15	M16	190	350	13

P703



ОПОРА ДЛЯ БОКОВОГО КРЕПЛЕНИЯ К ПОЛУ С ШАРНИРНЫМ СТЕРЖНЕМ ТИПА А ИЗ СТАЛИ И ШАРОВОЙ ГОЛОВКОЙ R15



P

Версия P703CIN: Опора с боковым креплением, со стержнем типа А - из нержавеющей стали - (с шестигранником) и шаровой головкой R15 - противоскользящее основание из термопластичной резины SBS

INOX

Код	Арт.	D	H	l	H1	H3	h	A	E	s	d2	d	R	d1 _{6g}	Q	g	F1 (kN)
-	P703080.TM12X7001CIN	80	20	65	26	29	9	120	16	6.5	9	70	15	M12	70	156	13
-	P703080.TM12X9001CIN	80	20	65	26	29	9	120	16	6.5	9	70	15	M12	90	171	13
-	P703080.TM12X11001CIN	80	20	65	26	29	9	120	16	6.5	9	70	15	M12	110	187	13
-	P703080.TM14X7001CIN	80	20	65	26	29	9	120	16	6.5	9	70	15	M14	70	185	13
-	P703080.TM14X11001CIN	80	20	65	26	29	9	120	16	6.5	9	70	15	M14	110	213	13
-	P703080.TM14X13001CIN	80	20	65	26	29	9	120	16	6.5	9	70	15	M14	130	230	13
-	P703080.TM16X5001CIN	80	20	65	26	29	9	120	16	6.5	9	70	15	M16	50	171	13
-	P703080.TM16X7001CIN	80	20	65	26	29	9	120	16	6.5	9	70	15	M16	70	197	13
-	P703080.TM16X9001CIN	80	20	65	26	29	9	120	16	6.5	9	70	15	M16	90	223	13
-	P703080.TM16X11001CIN	80	20	65	26	29	9	120	16	6.5	9	70	15	M16	110	248	13
-	P703080.TM16X13001CIN	80	20	65	26	29	9	120	16	6.5	9	70	15	M16	130	274	13
-	P703080.TM16X15001CIN	80	20	65	26	29	9	120	16	6.5	9	70	15	M16	150	299	13
-	P703080.TM16X17001CIN	80	20	65	26	29	9	120	16	6.5	9	70	15	M16	170	327	13
-	P703080.TM16X19001CIN	80	20	65	26	29	9	120	16	6.5	9	70	15	M16	190	350	13

Внимание: Указанная предельная нагрузка F1 меньше разрушающей нагрузки на 30%, при статическом нагружении. По запросу при минимальном заказе 100 штук длина штыря может изготавливаться под заказ.