

P703



CSEPP ALAKÚ RÖGZÍTŐLÁB TALAJRÖGZÍTÉSSEL ÉS ACÉL CSUKLÓS SZÁRRAL A TÍPUS - R15 GOLYÓ

Anyagok:

Üvegszálaspoliamid.

Olajokkal és zsírokkal szemben ellenálló.

Felületkikészítés:

Szatén.

Szín:

Fekete (RAL 9011).

Betétek:

P703:

Horganyzott acél csuklós és menetes szár (R.15 golyó), hatszögletű talppal (6 g menettolerancia).

P703CIN:

Rozsdamentes acél csuklós és menetes szár (R.15 golyó), hatszögletű talppal (AISI 303) (6 g menettolerancia).

Csúszásmentes talp:

Csúszásmentes talp SBS 75 Shore hőre lágyuló gumiból, fekete RAL 9011 színben. Olajokkal és zsírokkal szemben ellenálló.

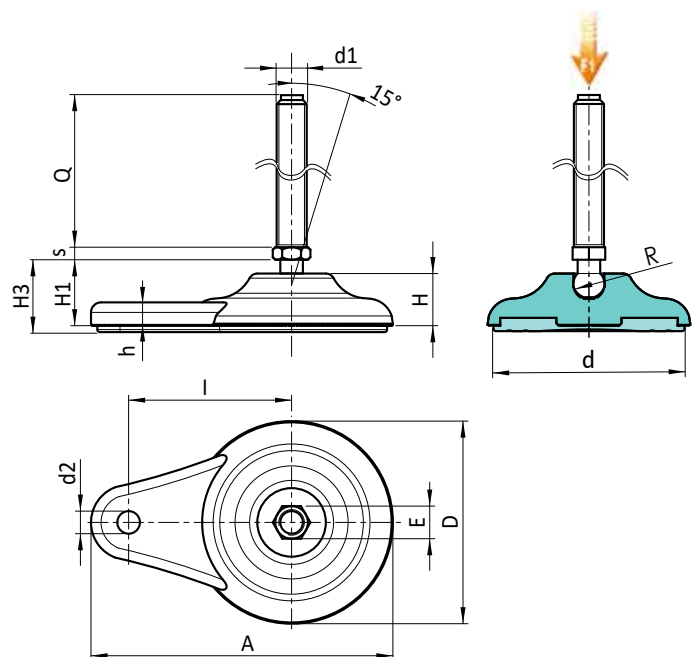
Gyorscsatlakozós szerelvény.

Talajrögzítés:

A műanyag formázásával kapott átmenő furat.

Speciális kérések:

- Kérésre és speciális mennyiségek esetében a betétek egyedi hosszúságokkal szállíthatók.
- Kérésre, meghatározott mennyiség esetén a láb narancs színben is rendelhető (RAL 2004).



P703 változat: Csepp alakú rögzítő láb talajrögzítéssel - A típusú szárral - (hatszögletű talppal) és R15 golyóval - SBS csúszásmentes talppal.

Kód	Art.	D	H	I	H1	H3	h	A	E	s	d2	d	R	d1 _{6g}	Q		F1 (kN)
-	P703080.TM12X5001	80	20	65	26	29	9	120	16	6.5	9	70	15	M12	50	143	13
-	P703080.TM12X7001	80	20	65	26	29	9	120	16	6.5	9	70	15	M12	70	156	13
-	P703080.TM12X9001	80	20	65	26	29	9	120	16	6.5	9	70	15	M12	90	171	13
-	P703080.TM12X11001	80	20	65	26	29	9	120	16	6.5	9	70	15	M12	110	187	13
-	P703080.TM14X5001	80	20	65	26	29	9	120	16	6.5	9	70	15	M14	50	155	13
-	P703080.TM14X7001	80	20	65	26	29	9	120	16	6.5	9	70	15	M14	70	185	13
-	P703080.TM14X9001	80	20	65	26	29	9	120	16	6.5	9	70	15	M14	90	196	13
-	P703080.TM14X11001	80	20	65	26	29	9	120	16	6.5	9	70	15	M14	110	213	13
-	P703080.TM14X15001	80	20	65	26	29	9	120	16	6.5	9	70	15	M14	150	230	13
-	P703080.TM16X5001	80	20	65	26	29	9	120	16	6.5	9	70	15	M16	50	171	13
-	P703080.TM16X7001	80	20	65	26	29	9	120	16	6.5	9	70	15	M16	70	197	13
-	P703080.TM16X9001	80	20	65	26	29	9	120	16	6.5	9	70	15	M16	90	223	13
-	P703080.TM16X11001	80	20	65	26	29	9	120	16	6.5	9	70	15	M16	110	248	13
-	P703080.TM16X13001	80	20	65	26	29	9	120	16	6.5	9	70	15	M16	130	274	13
-	P703080.TM16X15001	80	20	65	26	29	9	120	16	6.5	9	70	15	M16	150	299	13
-	P703080.TM16X17001	80	20	65	26	29	9	120	16	6.5	9	70	15	M16	170	327	13
-	P703080.TM16X19001	80	20	65	26	29	9	120	16	6.5	9	70	15	M16	190	350	13

Figyelem: Az F1 megadott terhelési határérték 30%-kal alacsonyabb, mint a szakítóterhelés, és statikusan van meghatározva.

P703



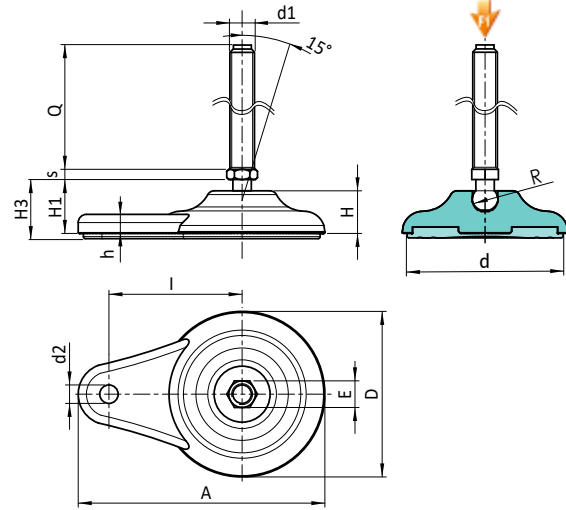
PA6
+G.F.

SBS

UL94
HB

RoHS
COMPLIANT

CSEPP ALAKÚ RÖGZÍTŐLÁB TALAJRÖGZÍTÉSSEL ÉS ACÉL CSUKLÓS SZÁRRAL A TÍPUS - R15 GOLYÓ



P

P703CIN változat: Csepp alakú rögzítő láb talajrögzítéssel - A típusú szárral - rozsdamentes acél - (hatszögletű talppal) és R15 golyóval - SBS

INOX

csúszásmentes talppal

Kód	Art.	D	H	I	H1	H3	h	A	E	s	d2	d	R	d1 _{6g}	Q	g	F1 (kN)
-	P703080.TM12X7001CIN	80	20	65	26	29	9	120	16	6.5	9	70	15	M12	70	156	13
-	P703080.TM12X9001CIN	80	20	65	26	29	9	120	16	6.5	9	70	15	M12	90	171	13
-	P703080.TM12X11001CIN	80	20	65	26	29	9	120	16	6.5	9	70	15	M12	110	187	13
-	P703080.TM14X7001CIN	80	20	65	26	29	9	120	16	6.5	9	70	15	M14	70	185	13
-	P703080.TM14X11001CIN	80	20	65	26	29	9	120	16	6.5	9	70	15	M14	110	213	13
-	P703080.TM14X13001CIN	80	20	65	26	29	9	120	16	6.5	9	70	15	M14	130	230	13
-	P703080.TM16X5001CIN	80	20	65	26	29	9	120	16	6.5	9	70	15	M16	50	171	13
-	P703080.TM16X7001CIN	80	20	65	26	29	9	120	16	6.5	9	70	15	M16	70	197	13
-	P703080.TM16X9001CIN	80	20	65	26	29	9	120	16	6.5	9	70	15	M16	90	223	13
-	P703080.TM16X11001CIN	80	20	65	26	29	9	120	16	6.5	9	70	15	M16	110	248	13
-	P703080.TM16X13001CIN	80	20	65	26	29	9	120	16	6.5	9	70	15	M16	130	274	13
-	P703080.TM16X15001CIN	80	20	65	26	29	9	120	16	6.5	9	70	15	M16	150	299	13
-	P703080.TM16X17001CIN	80	20	65	26	29	9	120	16	6.5	9	70	15	M16	170	327	13
-	P703080.TM16X19001CIN	80	20	65	26	29	9	120	16	6.5	9	70	15	M16	190	350	13

Figyelem: Az F1 megadott terhelési határérték 30%-kal alacsonyabb, mint a szakítóterhelés, és statikusan van meghatározva. Testreszabott szegecs hosszúság minimum 100 darab rendelése esetén.