

# P703



PA6  
+G.F.

SBS

UL94  
HB



## GELENKFUSS IN TROPFENFORM ZUR BODENBEFESTIGUNG UND VERSTELLSPINDEL TYP A AUS STAHL MIT KUGEL 15

### Material:

Polyamid glasfaserverstärkt (PA6+GF).  
Öl- und fettbeständig.

### Oberfläche:

Matt.

### Farbe:

Schwarz (RAL 9011).

### Einsatz:

#### P703:

Gelenkige Verstellspindel (Kugel 15) mit Sechskantbasis aus verzinktem Stahl (Gewindetoleranz 6g).

#### P703CIN:

Gelenkige Verstellspindel (Kugel 15) mit Sechskantbasis aus Edelstahl (AISI 303) (Gewindetoleranz 6g).

### Rutschfeste Gummiauflage:

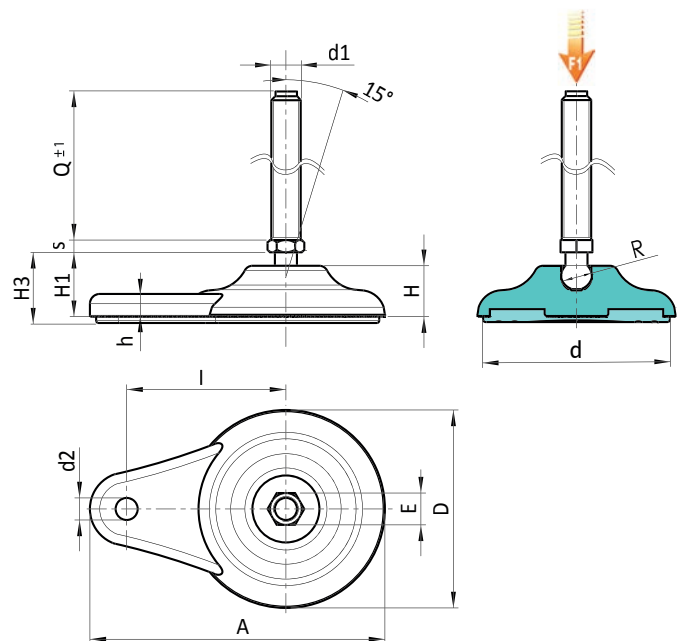
Rutschfeste Gummiauflage aus thermoplastischem Gummi SBS 75 Shore (schwarz RAL 9011). Öl- und fettbeständig. Druckmontiert.

### Bodenbefestigung:

Durchgangsbohrung, die durch Formung im Kunststoff hergestellt wird.

### Weitere Möglichkeiten:

- Auf Anfrage und ab bestimmten Abnahmemengen können die Einsätze in Sonderlängen geliefert werden.
- Auf Anfrage und ab bestimmten Abnahmemengen ist der Fuß in der Farbe Orange erhältlich (RAL 2004).



Ausführung P703: Gelenkfuß mit Verstellspindel Typ A - aus PA - (Sechskantbasis) und Kugel 15 - mit rutschfester Gummiauflage aus SBS

Code	Art.	D	H	l	H1	H3	h	A	E	s	d2	d	R	d1 <sub>6g</sub>	Q	g	F1 (kN)
-	P703080.TM12X5001	80	20	65	26	29	9	120	16	6.5	9	70	15	M12	50	143	13
-	P703080.TM12X7001	80	20	65	26	29	9	120	16	6.5	9	70	15	M12	70	156	13
-	P703080.TM12X9001	80	20	65	26	29	9	120	16	6.5	9	70	15	M12	90	171	13
P703080.0006	P703080.TM12X11001	80	20	65	26	29	9	120	16	6.5	9	70	15	M12	110	187	13
-	P703080.TM14X5001	80	20	65	26	29	9	120	16	6.5	9	70	15	M14	50	155	13
-	P703080.TM14X7001	80	20	65	26	29	9	120	16	6.5	9	70	15	M14	70	185	13
-	P703080.TM14X9001	80	20	65	26	29	9	120	16	6.5	9	70	15	M14	90	196	13
P703080.0013	P703080.TM14X11001	80	20	65	26	29	9	120	16	6.5	9	70	15	M14	110	213	13
P703080.0016	P703080.TM14X15001	80	20	65	26	29	9	120	16	6.5	9	70	15	M14	150	230	13
-	P703080.TM16X5001	80	20	65	26	29	9	120	16	6.5	9	70	15	M16	50	171	13
P703080.0032	P703080.TM16X7001	80	20	65	26	29	9	120	16	6.5	9	70	15	M16	70	197	13
-	P703080.TM16X9001	80	20	65	26	29	9	120	16	6.5	9	70	15	M16	90	223	13
P703080.0022	P703080.TM16X11001	80	20	65	26	29	9	120	16	6.5	9	70	15	M16	110	248	13
P703080.0024	P703080.TM16X13001	80	20	65	26	29	9	120	16	6.5	9	70	15	M16	130	274	13
P703080.0026	P703080.TM16X15001	80	20	65	26	29	9	120	16	6.5	9	70	15	M16	150	299	13
P703080.0028	P703080.TM16X17001	80	20	65	26	29	9	120	16	6.5	9	70	15	M16	170	327	13
P703080.0030	P703080.TM16X19001	80	20	65	26	29	9	120	16	6.5	9	70	15	M16	190	350	13

Achtung: Die angegebene Belastbarkeitsgrenze F1 liegt 30% unter der Bruchlast und gilt als statisch. Sonderstiftlängen ab einer Mindestbestellmenge von 100 Stück.



# P703



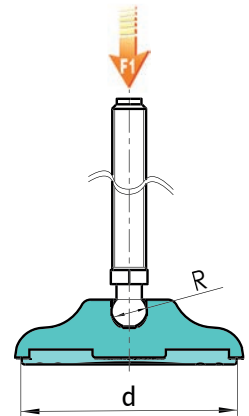
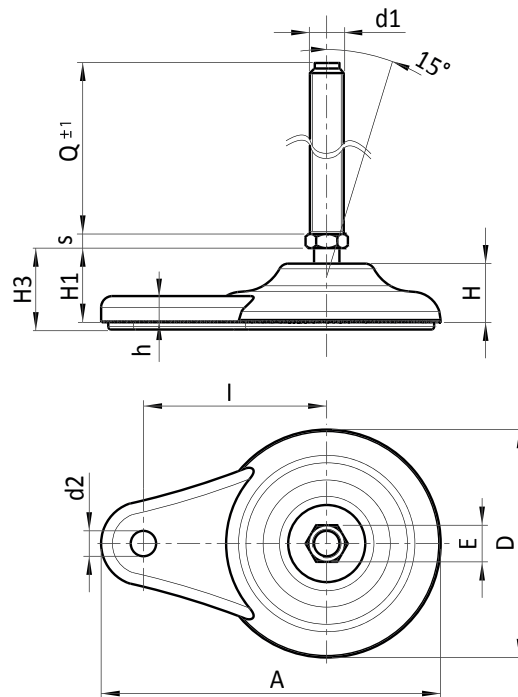
PA6  
+G.F.

SBS

UL94  
HB

RoHS  
COMPLIANT

## GELENKFUSS IN TROPFENFORM ZUR BODENBEFESTIGUNG UND VERSTELLSPINDEL TYP A AUS STAHL MIT KUGEL 15



16

Ausführung P703CIN: Fuß mit Verstellspindel Typ A - Edelstahl - (mit Sechskant) und Kugel 15 - mit rutschfester Gummiauflage aus SBS

**INOX**

Code	Art.	D	H	l	H1	H3	h	A	E	s	d2	d	R	d1 <sub>6g</sub>	Q		F1 (kN)
-	P703080.TM12X7001CIN	80	20	65	26	29	9	120	16	6.5	9	70	15	M12	70	156	13
-	P703080.TM12X9001CIN	80	20	65	26	29	9	120	16	6.5	9	70	15	M12	90	171	13
P703080.0007	P703080.TM12X11001CIN	80	20	65	26	29	9	120	16	6.5	9	70	15	M12	110	187	13
-	P703080.TM14X7001CIN	80	20	65	26	29	9	120	16	6.5	9	70	15	M14	70	185	13
P703080.0014	P703080.TM14X11001CIN	80	20	65	26	29	9	120	16	6.5	9	70	15	M14	110	213	13
P703080.0015	P703080.TM14X13001CIN	80	20	65	26	29	9	120	16	6.5	9	70	15	M14	130	230	13
-	P703080.TM16X5001CIN	80	20	65	26	29	9	120	16	6.5	9	70	15	M16	50	171	13
-	P703080.TM16X7001CIN	80	20	65	26	29	9	120	16	6.5	9	70	15	M16	70	197	13
-	P703080.TM16X9001CIN	80	20	65	26	29	9	120	16	6.5	9	70	15	M16	90	223	13
P703080.0023	P703080.TM16X11001CIN	80	20	65	26	29	9	120	16	6.5	9	70	15	M16	110	248	13
P703080.0025	P703080.TM16X13001CIN	80	20	65	26	29	9	120	16	6.5	9	70	15	M16	130	274	13
P703080.0027	P703080.TM16X15001CIN	80	20	65	26	29	9	120	16	6.5	9	70	15	M16	150	299	13
P703080.0029	P703080.TM16X17001CIN	80	20	65	26	29	9	120	16	6.5	9	70	15	M16	170	327	13
P703080.0031	P703080.TM16X19001CIN	80	20	65	26	29	9	120	16	6.5	9	70	15	M16	190	350	13

Achtung: Die angegebene Belastbarkeitsgrenze F1 liegt 30% unter der Bruchlast und gilt als statisch. Sonderstiftlängen ab einer Mindestbestellmenge von 100 Stück.

