

P702



PA6
+G.F.

UL94
HB



ОПОРА ДЛЯ БОКОВОГО КРЕПЛЕНИЯ К ПОЛУ С ШАРНИРНЫМ СТЕРЖНЕМ ТИПА А ИЗ СТАЛИ И ШАРОВОЙ ГОЛОВКОЙ R15

Материалы:

Усиленный полиамид.

Устойчивость к маслам и жирам.

Поверхность:

Сатинирован.

Цвет:

Черн. (RAL 9011).

Вставки:

P702:

Шарнирный резьбовой стержень (шаровая головка R.15) с шестигранным основанием из оцинкованной стали (допуск резьбы 6g).

P702CIN:

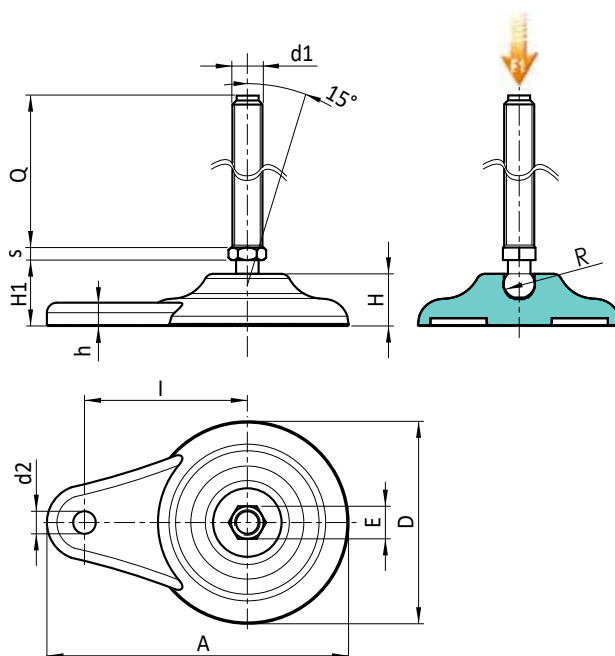
Шарнирный резьбовой стержень (шаровая головка R.15) с шестигранным основанием из нержавеющей стали (AISI 303) (допуск резьбы 6g).

Крепление к полу:

Сквозное пластмассовое отверстие полученное при штамповании.

Специальные запросы:

- По запросу, при наличии объемов, вставки могут изготавливаться длиной под заказ.
- По запросу, при наличии объемов, опора может изготавливаться оранжевого цвета (RAL 2004).



Версия P702: Опора с боковым креплением, со стержнем типа А (с шестигранником) и шаровой головкой R15

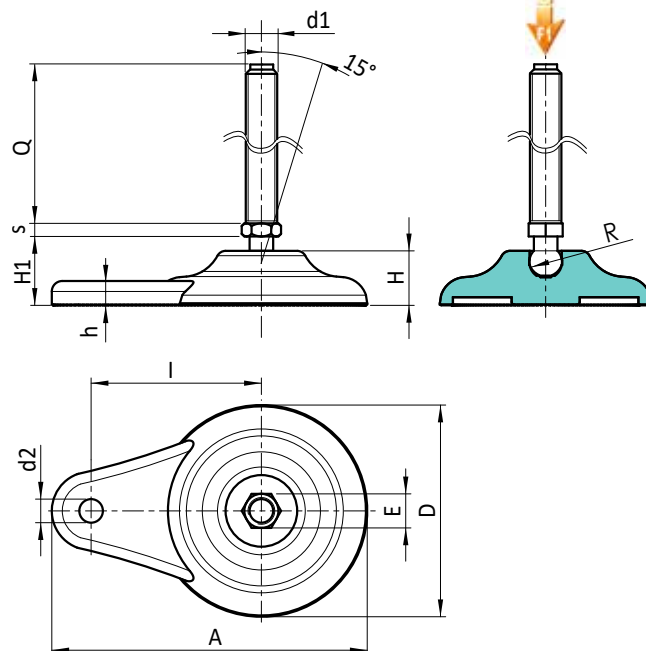
Код	Арт.	D	H	l	H1	h	A	E	s	d2	R	d1 _{6g}	Q	g	F1 (kN)
-	P702080.TM12X5001	80	20	65	26	9	120	16	6.5	9	15	M12	50	120	13
-	P702080.TM12X7001	80	20	65	26	9	120	16	6.5	9	15	M12	70	133	13
-	P702080.TM12X9001	80	20	65	26	9	120	16	6.5	9	15	M12	90	148	13
-	P702080.TM12X11001	80	20	65	26	9	120	16	6.5	9	15	M12	110	164	13
-	P702080.TM14X5001	80	20	65	26	9	120	16	6.5	9	15	M14	50	132	13
-	P702080.TM14X7001	80	20	65	26	9	120	16	6.5	9	15	M14	70	152	13
-	P702080.TM14X9001	80	20	65	26	9	120	16	6.5	9	15	M14	90	173	13
-	P702080.TM14X11001	80	20	65	26	9	120	16	6.5	9	15	M14	110	190	13
-	P702080.TM14X15001	80	20	65	26	9	120	16	6.5	9	15	M14	150	224	13
-	P702080.TM16X5001	80	20	65	26	9	120	16	6.5	9	15	M16	50	148	13
-	P702080.TM16X7001	80	20	65	26	9	120	16	6.5	9	15	M16	70	174	13
-	P702080.TM16X9001	80	20	65	26	9	120	16	6.5	9	15	M16	90	200	13
-	P702080.TM16X11001	80	20	65	26	9	120	16	6.5	9	15	M16	110	225	13
-	P702080.TM16X13001	80	20	65	26	9	120	16	6.5	9	15	M16	130	251	13
-	P702080.TM16X15001	80	20	65	26	9	120	16	6.5	9	15	M16	150	276	13
-	P702080.TM16X17001	80	20	65	26	9	120	16	6.5	9	15	M16	170	304	13
-	P702080.TM16X19001	80	20	65	26	9	120	16	6.5	9	15	M16	190	327	13

Внимание: Указанная предельная нагрузка F1 меньше разрушающей нагрузки на 30%, при статическом нагружении. По запросу при минимальном заказе 100 штук длина штыря может изготавливаться под заказ.

P702



ОПОРА ДЛЯ БОКОВОГО КРЕПЛЕНИЯ К ПОЛУ С ШАРНИРНЫМ СТЕРЖНЕМ ТИПА А ИЗ СТАЛИ И ШАРОВОЙ ГОЛОВКОЙ R15



P

Версия P702CIN: Опора с боковым креплением, со стержнем типа А - из нержавеющей стали - с шестигранником и шаровой головкой R15



Код	Арт.	D	H	I	H1	h	A	E	s	d2	R	d1 _{6g}	Q		F1 (kN)
-	P702080.TM12X7001CIN	80	20	65	26	9	120	16	6.5	9	15	M12	70	133	13
-	P702080.TM12X9001CIN	80	20	65	26	9	120	16	6.5	9	15	M12	90	148	13
-	P702080.TM12X11001CIN	80	20	65	26	9	120	16	6.5	9	15	M12	110	164	13
-	P702080.TM14X7001CIN	80	20	65	26	9	120	16	6.5	9	15	M14	70	152	13
-	P702080.TM14X11001CIN	80	20	65	26	9	120	16	6.5	9	15	M14	110	190	13
-	P702080.TM14X13001CIN	80	20	65	26	9	120	16	6.5	9	15	M14	130	207	13
-	P702080.TM16X5001CIN	80	20	65	26	9	120	16	6.5	9	15	M16	50	148	13
-	P702080.TM16X7001CIN	80	20	65	26	9	120	16	6.5	9	15	M16	70	174	13
-	P702080.TM16X9001CIN	80	20	65	26	9	120	16	6.5	9	15	M16	90	200	13
-	P702080.TM16X11001CIN	80	20	65	26	9	120	16	6.5	9	15	M16	110	225	13
-	P702080.TM16X13001CIN	80	20	65	26	9	120	16	6.5	9	15	M16	130	251	13
-	P702080.TM16X15001CIN	80	20	65	26	9	120	16	6.5	9	15	M16	150	276	13
-	P702080.TM16X17001CIN	80	20	65	26	9	120	16	6.5	9	15	M16	170	304	13
-	P702080.TM16X19001CIN	80	20	65	26	9	120	16	6.5	9	15	M16	190	327	13

Внимание: Указанная предельная нагрузка F1 меньше разрушающей нагрузки на 30%, при статическом нагружении. По запросу при минимальном заказе 100 штук длина штыря может изготавливаться под заказ.

