

P702



PA6
+G.F.

UL94
HB



PÉ DE APOIO COM FIXAÇÃO LATERAL NO CHÃO COM PERNO ARTICULADO TIPO A EM AÇO E COM ESFERA R15

Materiais:

Poliamida reforçada.

Resistente a óleos e massas lubrificantes.

Superfície:

Acetinada.

Cor:

Preto (RAL 9011).

Inserções:

P702:

Perno roscado e articulado (esfera R.15) com base hexagonal em aço zincado (tolerância de rosca 6g).

P702CIN:

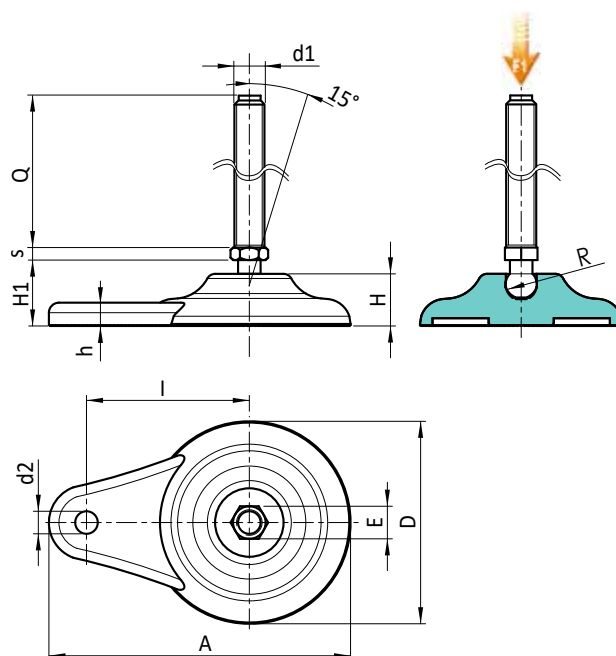
Perno roscado e articulado (esfera R.15) com base hexagonal em aço inoxidável (Aisi 303) (tolerância de rosca 6g).

Fixação no chão:

Furo passante obtido por moldagem no plástico.

Pedidos especiais:

- A pedido e por quantidade, as inserções podem ser fornecidas com comprimentos a pedido.
- A pedido e por quantidade, o pé pode ser fornecido na cor de laranja (RAL 2004).



Versão P702: Pé de apoio com fixação lateral, perno tipo A (com hexágono) e esfera R15

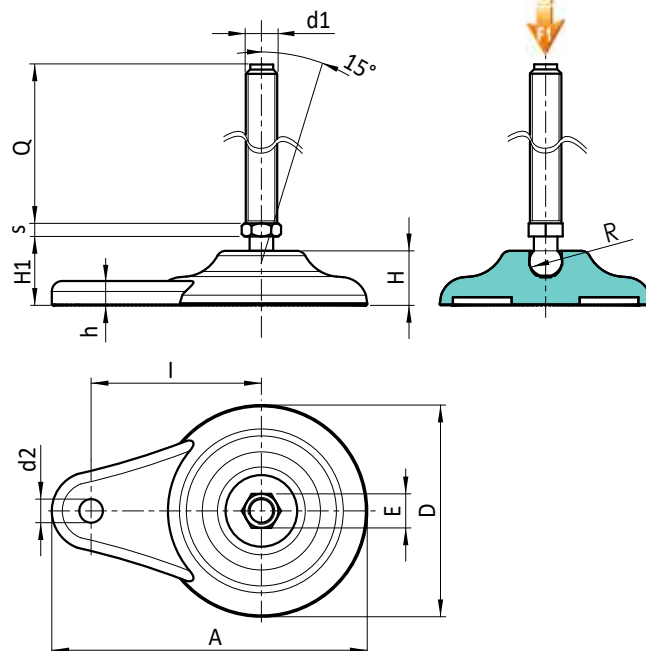
Código	Art.	D	H	l	H1	h	A	E	s	d2	R	d1 _{6g}	Q	g	F1 (kN)
-	P702080.TM12X5001	80	20	65	26	9	120	16	6.5	9	15	M12	50	120	13
-	P702080.TM12X7001	80	20	65	26	9	120	16	6.5	9	15	M12	70	133	13
-	P702080.TM12X9001	80	20	65	26	9	120	16	6.5	9	15	M12	90	148	13
-	P702080.TM12X11001	80	20	65	26	9	120	16	6.5	9	15	M12	110	164	13
-	P702080.TM14X5001	80	20	65	26	9	120	16	6.5	9	15	M14	50	132	13
-	P702080.TM14X7001	80	20	65	26	9	120	16	6.5	9	15	M14	70	152	13
-	P702080.TM14X9001	80	20	65	26	9	120	16	6.5	9	15	M14	90	173	13
-	P702080.TM14X11001	80	20	65	26	9	120	16	6.5	9	15	M14	110	190	13
-	P702080.TM14X15001	80	20	65	26	9	120	16	6.5	9	15	M14	150	224	13
-	P702080.TM16X5001	80	20	65	26	9	120	16	6.5	9	15	M16	50	148	13
-	P702080.TM16X7001	80	20	65	26	9	120	16	6.5	9	15	M16	70	174	13
-	P702080.TM16X9001	80	20	65	26	9	120	16	6.5	9	15	M16	90	200	13
-	P702080.TM16X11001	80	20	65	26	9	120	16	6.5	9	15	M16	110	225	13
-	P702080.TM16X13001	80	20	65	26	9	120	16	6.5	9	15	M16	130	251	13
-	P702080.TM16X15001	80	20	65	26	9	120	16	6.5	9	15	M16	150	276	13
-	P702080.TM16X17001	80	20	65	26	9	120	16	6.5	9	15	M16	170	304	13
-	P702080.TM16X19001	80	20	65	26	9	120	16	6.5	9	15	M16	190	327	13

Atenção: O limite de carga F1 expresso é inferior à carga de rotura de 30% e é estático. Comprimentos do perno a pedido, com no mínimo 100 peças.

P702



PÉ DE APOIO COM FIXAÇÃO LATERAL NO CHÃO COM PERNO ARTICULADO TIPO A EM AÇO E COM ESFERA R15



P

Versão P702CIN: Pé de apoio com fixação lateral, perno tipo A - em aço INOXIDÁVEL - (com hexágono) e esfera R15



Código	Art.	D	H	I	H1	h	A	E	s	d2	R	d1 _{6g}	Q		F1 (kN)
-	P702080.TM12X7001CIN	80	20	65	26	9	120	16	6.5	9	15	M12	70	133	13
-	P702080.TM12X9001CIN	80	20	65	26	9	120	16	6.5	9	15	M12	90	148	13
-	P702080.TM12X11001CIN	80	20	65	26	9	120	16	6.5	9	15	M12	110	164	13
-	P702080.TM14X7001CIN	80	20	65	26	9	120	16	6.5	9	15	M14	70	152	13
-	P702080.TM14X11001CIN	80	20	65	26	9	120	16	6.5	9	15	M14	110	190	13
-	P702080.TM14X13001CIN	80	20	65	26	9	120	16	6.5	9	15	M14	130	207	13
-	P702080.TM16X5001CIN	80	20	65	26	9	120	16	6.5	9	15	M16	50	148	13
-	P702080.TM16X7001CIN	80	20	65	26	9	120	16	6.5	9	15	M16	70	174	13
-	P702080.TM16X9001CIN	80	20	65	26	9	120	16	6.5	9	15	M16	90	200	13
-	P702080.TM16X11001CIN	80	20	65	26	9	120	16	6.5	9	15	M16	110	225	13
-	P702080.TM16X13001CIN	80	20	65	26	9	120	16	6.5	9	15	M16	130	251	13
-	P702080.TM16X15001CIN	80	20	65	26	9	120	16	6.5	9	15	M16	150	276	13
-	P702080.TM16X17001CIN	80	20	65	26	9	120	16	6.5	9	15	M16	170	304	13
-	P702080.TM16X19001CIN	80	20	65	26	9	120	16	6.5	9	15	M16	190	327	13

Atenção: O limite de carga F1 expresso é inferior à carga de rotura de 30% e é estático. Comprimentos do perno a pedido, com no mínimo 100 peças.

