

P702



PIED D'APPUI AVEC FIXATION AU SOL LATÉRALE, TIGE ARTICULÉE DE TYPE A EN ACIER ET BILLE R15

Matériaux :

Polyamide renforcé.

Résistant aux huiles et aux graisses.

Surface :

Satinée.

Couleur :

Noir (RAL 9011).

Inserts :

P702 :

Tige filetée et articulée (bille R.15) avec base hexagonale en acier zingué (tolérance filetage 6g).

P702CIN :

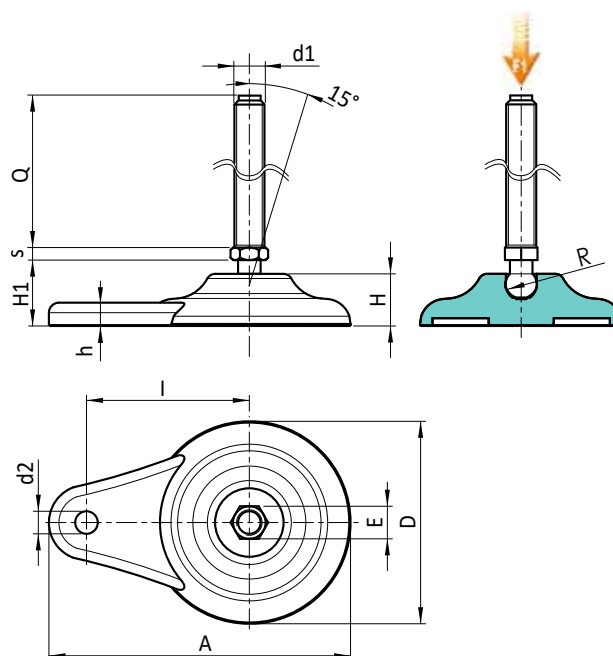
Tige filetée et articulée (bille R.15) avec base hexagonale en acier inox (Aisi 303) (tolérance filetage 6g).

Fixation au sol :

Trou passant obtenu par moulage dans le plastique.

Demandes spéciales :

- Sur demande et pour des quantités importantes, les inserts peuvent être fournis avec longueurs sur demande.
- Sur demande et pour des quantités importantes, le pied peut être fourni en orange (RAL 2004).



Version P702 : Pied d'appui avec fixation latérale, tige de type A (avec hexagone) et bille R15

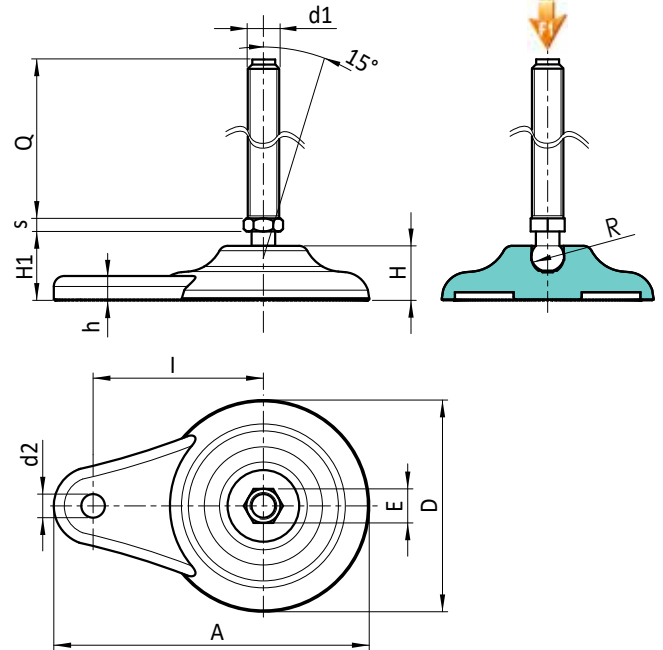
Code	Art.	D	H	l	H1	h	A	E	s	d2	R	d1 _{6g}	Q	g	F1 (kN)
-	P702080.TM12X5001	80	20	65	26	9	120	16	6.5	9	15	M12	50	120	13
-	P702080.TM12X7001	80	20	65	26	9	120	16	6.5	9	15	M12	70	133	13
-	P702080.TM12X9001	80	20	65	26	9	120	16	6.5	9	15	M12	90	148	13
-	P702080.TM12X11001	80	20	65	26	9	120	16	6.5	9	15	M12	110	164	13
-	P702080.TM14X5001	80	20	65	26	9	120	16	6.5	9	15	M14	50	132	13
-	P702080.TM14X7001	80	20	65	26	9	120	16	6.5	9	15	M14	70	152	13
-	P702080.TM14X9001	80	20	65	26	9	120	16	6.5	9	15	M14	90	173	13
-	P702080.TM14X11001	80	20	65	26	9	120	16	6.5	9	15	M14	110	190	13
-	P702080.TM14X15001	80	20	65	26	9	120	16	6.5	9	15	M14	150	224	13
-	P702080.TM16X5001	80	20	65	26	9	120	16	6.5	9	15	M16	50	148	13
-	P702080.TM16X7001	80	20	65	26	9	120	16	6.5	9	15	M16	70	174	13
-	P702080.TM16X9001	80	20	65	26	9	120	16	6.5	9	15	M16	90	200	13
-	P702080.TM16X11001	80	20	65	26	9	120	16	6.5	9	15	M16	110	225	13
-	P702080.TM16X13001	80	20	65	26	9	120	16	6.5	9	15	M16	130	251	13
-	P702080.TM16X15001	80	20	65	26	9	120	16	6.5	9	15	M16	150	276	13
-	P702080.TM16X17001	80	20	65	26	9	120	16	6.5	9	15	M16	170	304	13
-	P702080.TM16X19001	80	20	65	26	9	120	16	6.5	9	15	M16	190	327	13

Attention : La limite de charge F1 exprimée est inférieure de 30 % à la charge de rupture et elle est considérée une valeur statique. Longueurs pivot sur demande avec un minimum de 100 pièces.

P702



PIED D'APPUI AVEC FIXATION AU SOL LATÉRALE, TIGE ARTICULÉE DE TYPE A EN ACIER ET BILLE R15



P

Version P702CIN : Pied d'appui avec fixation latérale, tige de type A en acier inox (avec hexagone) et bille R15



Code	Art.	D	H	I	H1	h	A	E	s	d2	R	d1 _{ég}	Q	g	F1 (kN)
-	P702080.TM12X7001CIN	80	20	65	26	9	120	16	6.5	9	15	M12	70	133	13
-	P702080.TM12X9001CIN	80	20	65	26	9	120	16	6.5	9	15	M12	90	148	13
-	P702080.TM12X11001CIN	80	20	65	26	9	120	16	6.5	9	15	M12	110	164	13
-	P702080.TM14X7001CIN	80	20	65	26	9	120	16	6.5	9	15	M14	70	152	13
-	P702080.TM14X11001CIN	80	20	65	26	9	120	16	6.5	9	15	M14	110	190	13
-	P702080.TM14X13001CIN	80	20	65	26	9	120	16	6.5	9	15	M14	130	207	13
-	P702080.TM16X5001CIN	80	20	65	26	9	120	16	6.5	9	15	M16	50	148	13
-	P702080.TM16X7001CIN	80	20	65	26	9	120	16	6.5	9	15	M16	70	174	13
-	P702080.TM16X9001CIN	80	20	65	26	9	120	16	6.5	9	15	M16	90	200	13
-	P702080.TM16X11001CIN	80	20	65	26	9	120	16	6.5	9	15	M16	110	225	13
-	P702080.TM16X13001CIN	80	20	65	26	9	120	16	6.5	9	15	M16	130	251	13
-	P702080.TM16X15001CIN	80	20	65	26	9	120	16	6.5	9	15	M16	150	276	13
-	P702080.TM16X17001CIN	80	20	65	26	9	120	16	6.5	9	15	M16	170	304	13
-	P702080.TM16X19001CIN	80	20	65	26	9	120	16	6.5	9	15	M16	190	327	13

Attention : La limite de charge F1 exprimée est inférieure de 30 % à la charge de rupture et elle est considérée une valeur statique. Longueurs pivot sur demande avec un minimum de 100 pièces.

