

P702



PIE DE APOYO CON FIJACIÓN LATERAL AL SUELO, PERNO ARTICULADO TIPO A DE ACERO Y BOLA R15

Materiales:

Poliamida reforzada.

Resistente a aceites y grasas.

Superficie:

Satinada.

Color:

Negro (RAL 9011).

Insertos:

P702:

Perno roscado y articulado (bola R.15) con base hexagonal de acero galvanizado (tolerancia rosca 6g).

P702CIN:

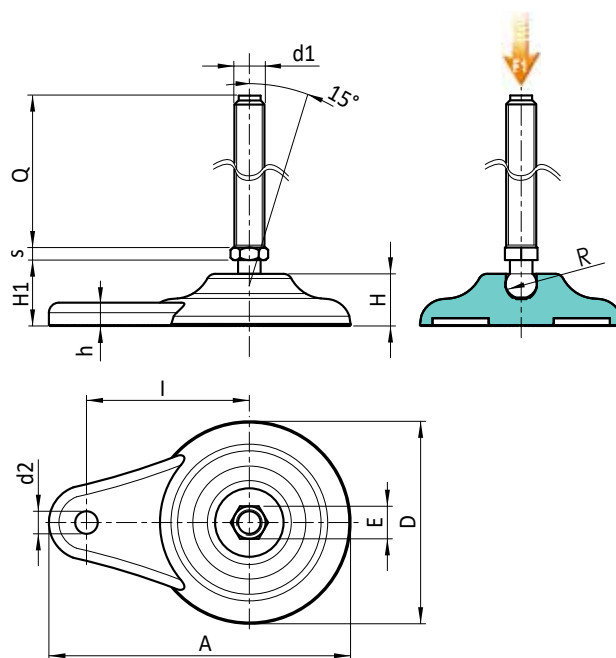
Perno roscado y articulado (bola R.15) con base hexagonal de acero inoxidable (AISI 303) (tolerancia rosca 6g).

Fijación al suelo:

Orificio pasante obtenido mediante moldeo del plástico.

Requerimientos especiales:

- Bajo pedido, y por determinadas cantidades, los insertos se pueden suministrar con la longitud deseada.
- Bajo pedido, y por determinadas cantidades, el pie se puede suministrar de color naranja (RAL 2004).



Versión P702: Pie de apoyo con fijación lateral, perno tipo A (con hexágono) y bola R15

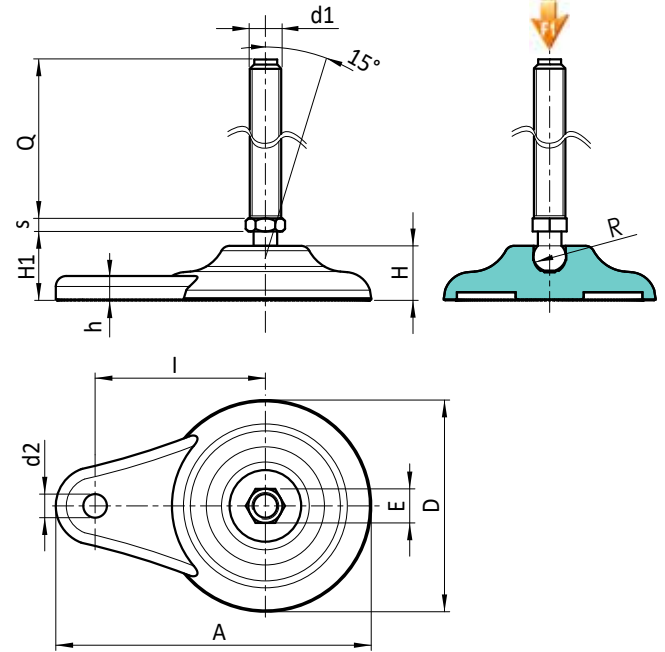
Código	Art.	D	H	I	H1	h	A	E	s	d2	R	d1 _{6g}	Q	g	F1 (kN)
-	P702080.TM12X5001	80	20	65	26	9	120	16	6.5	9	15	M12	50	120	13
-	P702080.TM12X7001	80	20	65	26	9	120	16	6.5	9	15	M12	70	133	13
-	P702080.TM12X9001	80	20	65	26	9	120	16	6.5	9	15	M12	90	148	13
-	P702080.TM12X11001	80	20	65	26	9	120	16	6.5	9	15	M12	110	164	13
-	P702080.TM14X5001	80	20	65	26	9	120	16	6.5	9	15	M14	50	132	13
-	P702080.TM14X7001	80	20	65	26	9	120	16	6.5	9	15	M14	70	152	13
-	P702080.TM14X9001	80	20	65	26	9	120	16	6.5	9	15	M14	90	173	13
-	P702080.TM14X11001	80	20	65	26	9	120	16	6.5	9	15	M14	110	190	13
-	P702080.TM14X15001	80	20	65	26	9	120	16	6.5	9	15	M14	150	224	13
-	P702080.TM16X5001	80	20	65	26	9	120	16	6.5	9	15	M16	50	148	13
-	P702080.TM16X7001	80	20	65	26	9	120	16	6.5	9	15	M16	70	174	13
-	P702080.TM16X9001	80	20	65	26	9	120	16	6.5	9	15	M16	90	200	13
-	P702080.TM16X11001	80	20	65	26	9	120	16	6.5	9	15	M16	110	225	13
-	P702080.TM16X13001	80	20	65	26	9	120	16	6.5	9	15	M16	130	251	13
-	P702080.TM16X15001	80	20	65	26	9	120	16	6.5	9	15	M16	150	276	13
-	P702080.TM16X17001	80	20	65	26	9	120	16	6.5	9	15	M16	170	304	13
-	P702080.TM16X19001	80	20	65	26	9	120	16	6.5	9	15	M16	190	327	13

Atención: El límite de carga F1 expresado es inferior a la carga de rotura en un 30 % y se entiende como estático. Longitudes perno bajo pedido, con un mínimo de 100 unidades.

P702



PIE DE APOYO CON FIJACIÓN LATERAL AL SUELO, PERNO ARTICULADO TIPO A DE ACERO Y BOLA R15



P

Versión P702CIN: Pie de apoyo con fijación lateral, perno tipo A - de acero inoxidable - (con hexágono) y bola R15



Código	Art.	D	H	I	H1	h	A	E	s	d2	R	d1 _{6g}	Q	g	F1 (kN)
-	P702080.TM12X7001CIN	80	20	65	26	9	120	16	6.5	9	15	M12	70	133	13
-	P702080.TM12X9001CIN	80	20	65	26	9	120	16	6.5	9	15	M12	90	148	13
-	P702080.TM12X11001CIN	80	20	65	26	9	120	16	6.5	9	15	M12	110	164	13
-	P702080.TM14X7001CIN	80	20	65	26	9	120	16	6.5	9	15	M14	70	152	13
-	P702080.TM14X11001CIN	80	20	65	26	9	120	16	6.5	9	15	M14	110	190	13
-	P702080.TM14X13001CIN	80	20	65	26	9	120	16	6.5	9	15	M14	130	207	13
-	P702080.TM16X5001CIN	80	20	65	26	9	120	16	6.5	9	15	M16	50	148	13
-	P702080.TM16X7001CIN	80	20	65	26	9	120	16	6.5	9	15	M16	70	174	13
-	P702080.TM16X9001CIN	80	20	65	26	9	120	16	6.5	9	15	M16	90	200	13
-	P702080.TM16X11001CIN	80	20	65	26	9	120	16	6.5	9	15	M16	110	225	13
-	P702080.TM16X13001CIN	80	20	65	26	9	120	16	6.5	9	15	M16	130	251	13
-	P702080.TM16X15001CIN	80	20	65	26	9	120	16	6.5	9	15	M16	150	276	13
-	P702080.TM16X17001CIN	80	20	65	26	9	120	16	6.5	9	15	M16	170	304	13
-	P702080.TM16X19001CIN	80	20	65	26	9	120	16	6.5	9	15	M16	190	327	13

Atención: El límite de carga F1 expresado es inferior a la carga de rotura en un 30 % y se entiende como estático. Longitudes perno bajo pedido, con un mínimo de 100 unidades.

