

P701



ОПОРА ДЛЯ БОКОВОГО КРЕПЛЕНИЯ К ПОЛУ С ШАРНИРНЫМ СТЕРЖНЕМ ТИПА А ИЗ СТАЛИ, ШАРОВОЙ ГОЛОВКОЙ R12,4 И ПРОТИВОСКОЛЬЗЯЩИМ ОСНОВАНИЕМ

Материалы:

Усиленный полиамид.

Устойчивость к маслам и жирам.

Поверхность:

Сатинирован.

Цвет:

Черн. (RAL 9011).

Вставки:

P701:

Шарнирный резьбовой стержень (шаровая головка R.12,5) с шестигранным основанием из оцинкованной стали (допуск резьбы 6g).

P701CIN:

Шарнирный резьбовой стержень (шаровая головка R.12,5) с шестигранным основанием из нержавеющей стали (AISI 303) (допуск резьбы 6g).

Противоскользящее основание:

Противоскользящее основание из термопластичной резины SBS, твердость 75 Shore, черного цвета RAL 9011.

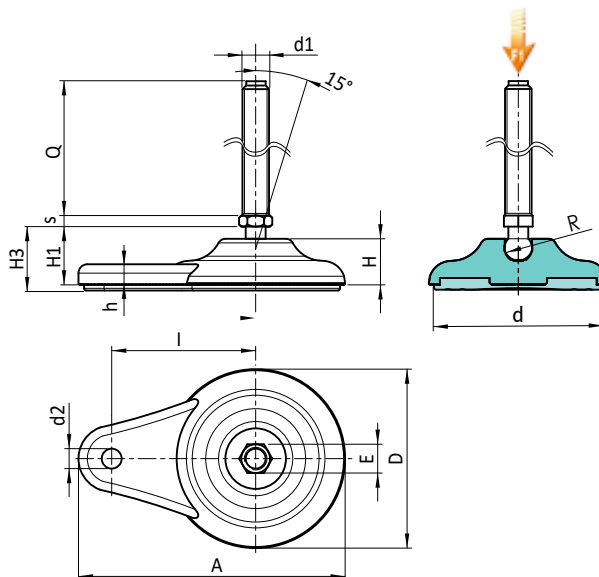
Устойчивость к маслам и жирам. Устанавливается вдавливанием.

Крепление к полу:

Сквозное пластмассовое отверстие полученное при штамповании.

Специальные запросы:

- По запросу, при наличии объемов, вставки могут изготавливаться длиной под заказ.
- По запросу, при наличии объемов, опора может изготавливаться оранжевого цвета (RAL 2004).



Версия P701: Опора с боковым креплением, со стержнем типа А (с шестигранником) и шаровой головкой R12,5 - противоскользящее основание из термопластичной резины SBS.

Код	Арт.	D	H	I	H1	H3	h	A	E	s	d2	d	R	d1 _{6g}	Q		F1 (kN)
-	P701080.TM08X4501	80	20	65	26	29	9	120	13	5	9	70	12.5	M8	45	72	10
-	P701080.TM08X7001	80	20	65	26	29	9	120	13	5	9	70	12.5	M8	70	79	10
-	P701080.TM10X4501	80	20	65	26	29	9	120	13	5	9	70	12.5	M10	45	97	10
-	P701080.TM10X7001	80	20	65	26	29	9	120	13	5	9	70	12.5	M10	70	109	10
-	P701080.TM10X10001	80	20	65	26	29	9	120	13	5	9	70	12.5	M10	100	146	10
-	P701080.TM12X4501	80	20	65	26	29	9	120	13	5	9	70	12.5	M12	45	107	10
-	P701080.TM12X7001	80	20	65	26	29	9	120	13	5	9	70	12.5	M12	70	124	10
-	P701080.TM12X10001	80	20	65	26	29	9	120	13	5	9	70	12.5	M12	100	168	10

Версия P701CIN: Опора с боковым креплением, со стержнем типа А - из нержавеющей стали - с шестигранником и шаровой головкой R12,5 - противоскользящее основание из термопластичной резины SBS

INOX

Код	Арт.	D	H	I	H1	H3	h	A	E	s	d2	d	R	d1 _{6g}	Q		F1 (kN)
-	P701080.TM08X4501CIN	80	20	65	26	29	9	120	13	5	9	70	12.5	M8	45	72	10
-	P701080.TM08X7001CIN	80	20	65	26	29	9	120	13	5	9	70	12.5	M8	70	79	10
-	P701080.TM10X4501CIN	80	20	65	26	29	9	120	13	5	9	70	12.5	M10	45	97	10
-	P701080.TM10X7001CIN	80	20	65	26	29	9	120	13	5	9	70	12.5	M10	70	109	10
-	P701080.TM12X4501CIN	80	20	65	26	29	9	120	13	5	9	70	12.5	M12	45	107	10