

P701



PÉ DE APOIO COM FIXAÇÃO LATERAL NO CHÃO COM PERNO ARTICULADO TIPO A EM AÇO, COM ESFERA R12,4 E BASE ANTIDERRAPANTE

Materiais:

Poliamida reforçada.
Resistente a óleos e massas lubrificantes.

Superfície:

Acetinada.

Cor:

Preto (RAL 9011).

Inserções:

P701:

Perno roscado e articulado (esfera R.12,5) com base hexagonal em aço zincado (tolerância de rosca 6g).

P701CIN:

Perno roscado e articulado (esfera R.12,5) com base hexagonal em aço inoxidável (Aisi 303) (tolerância de rosca 6g).

Base antiderrapante:

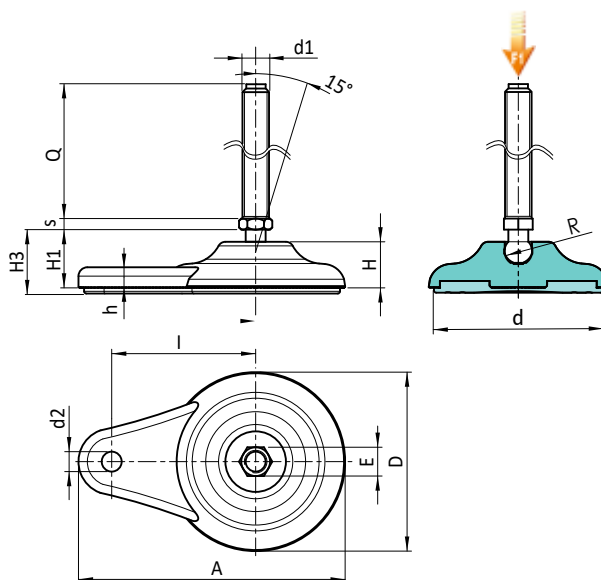
Base antiderrapante em borracha termoplástica SBS 75 Shore, de cor preta RAL 9011. Resistente a óleos e massas lubrificantes. Montagem por pressão.

Fixação no chão:

Furo passante obtido por moldagem no plástico.

Pedidos especiais:

- A pedido e por quantidade, as inserções podem ser fornecidas com comprimentos a pedido.
- A pedido e por quantidade, o pé pode ser fornecido na cor de laranja (RAL 2004).



Versão P701: Pé de apoio com fixação lateral, perno tipo A (com hexágono) e esfera R12,5 - com antiderrapante em SBS

| Código | Art. | D | H | I | H1 | H3 | h | A | E | s | d2 | d | R | d1 _{6g} | Q | g | F1 (kN) |
|--------|--------------------|----|----|----|----|----|---|-----|----|---|----|----|------|------------------|-----|-----|---------|
| - | P701080.TM08X4501 | 80 | 20 | 65 | 26 | 29 | 9 | 120 | 13 | 5 | 9 | 70 | 12.5 | M8 | 45 | 72 | 10 |
| - | P701080.TM08X7001 | 80 | 20 | 65 | 26 | 29 | 9 | 120 | 13 | 5 | 9 | 70 | 12.5 | M8 | 70 | 79 | 10 |
| - | P701080.TM10X4501 | 80 | 20 | 65 | 26 | 29 | 9 | 120 | 13 | 5 | 9 | 70 | 12.5 | M10 | 45 | 97 | 10 |
| - | P701080.TM10X7001 | 80 | 20 | 65 | 26 | 29 | 9 | 120 | 13 | 5 | 9 | 70 | 12.5 | M10 | 70 | 109 | 10 |
| - | P701080.TM10X10001 | 80 | 20 | 65 | 26 | 29 | 9 | 120 | 13 | 5 | 9 | 70 | 12.5 | M10 | 100 | 146 | 10 |
| - | P701080.TM12X4501 | 80 | 20 | 65 | 26 | 29 | 9 | 120 | 13 | 5 | 9 | 70 | 12.5 | M12 | 45 | 107 | 10 |
| - | P701080.TM12X7001 | 80 | 20 | 65 | 26 | 29 | 9 | 120 | 13 | 5 | 9 | 70 | 12.5 | M12 | 70 | 124 | 10 |
| - | P701080.TM12X10001 | 80 | 20 | 65 | 26 | 29 | 9 | 120 | 13 | 5 | 9 | 70 | 12.5 | M12 | 100 | 168 | 10 |

Versão P701CIN: Pé com fixação lateral, perno tipo A - em aço INOXIDÁVEL - (com hexágono) e esfera R12,5 - com antiderrapante em SBS

INOX

| Código | Art. | D | H | I | H1 | H3 | h | A | E | s | d2 | d | R | d1 _{6g} | Q | g | F1 (kN) |
|--------|----------------------|----|----|----|----|----|---|-----|----|---|----|----|------|------------------|----|-----|---------|
| - | P701080.TM08X4501CIN | 80 | 20 | 65 | 26 | 29 | 9 | 120 | 13 | 5 | 9 | 70 | 12.5 | M8 | 45 | 72 | 10 |
| - | P701080.TM08X7001CIN | 80 | 20 | 65 | 26 | 29 | 9 | 120 | 13 | 5 | 9 | 70 | 12.5 | M8 | 70 | 79 | 10 |
| - | P701080.TM10X4501CIN | 80 | 20 | 65 | 26 | 29 | 9 | 120 | 13 | 5 | 9 | 70 | 12.5 | M10 | 45 | 97 | 10 |
| - | P701080.TM10X7001CIN | 80 | 20 | 65 | 26 | 29 | 9 | 120 | 13 | 5 | 9 | 70 | 12.5 | M10 | 70 | 109 | 10 |
| - | P701080.TM12X4501CIN | 80 | 20 | 65 | 26 | 29 | 9 | 120 | 13 | 5 | 9 | 70 | 12.5 | M12 | 45 | 107 | 10 |
| - | P701080.TM12X7001CIN | 80 | 20 | 65 | 26 | 29 | 9 | 120 | 13 | 5 | 9 | 70 | 12.5 | M12 | 70 | 124 | 10 |