

P701



STELVOET MET LATERALE VLOERBEVESTIGING EN STALEN ZWENKBAAR DRAADEIND TYPE A EN KOGEL R12,4 EN ANTISLIPSCHIJF

Materiaal:

Versterkte polyamide.
Bestand tegen oliën en vetten.

Oppervlak:

Gesatineerd.

Kleur:

Zwart (RAL 9011).

Inzetstuk:

P701:
Zwenkbaar draadeind (kogel R.12,5) met zeskantbasis in verzinkt staal (schroefdraad tolerantie 6g).

P701CIN:

Zwenkbaar draadeind (kogel R.12,5) met zeskantbasis in RVS (AISI 303) (schroefdraad tolerantie 6g).

Antislipschijf:

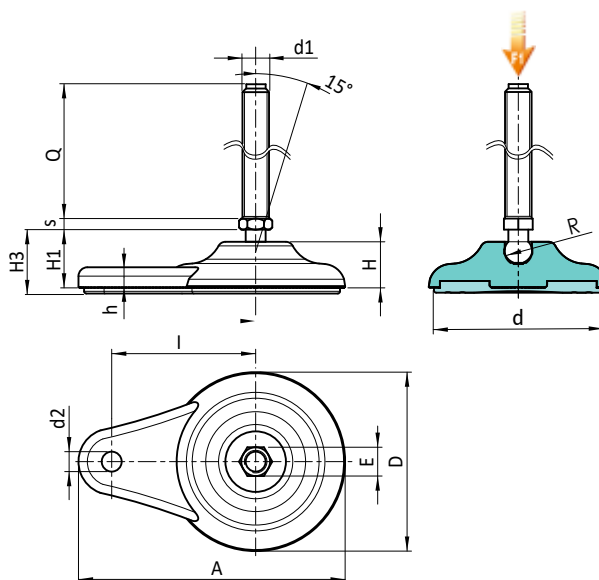
Antislipschijf in thermoplastisch vulkanisaat SBS 75 Shore, enkel in het zwart RAL 9011. Bestand tegen oliën en vetten.
Drukmontage.

Vloerbevestiging:

Doorlopende boring bekomen door vormpersen in plastic.

Speciale verzoeken:

- Op aanvraag en voor grote hoeveelheden zijn de inzetstukken leverbaar met gepersonaliseerde lengte.
- Op aanvraag en voor grote hoeveelheden kan de stelvoet worden geleverd in oranje (RAL 2004).



Versie P701: Stelvoet met laterale bevestiging met draadeind type A (met zeskantbasis) en kogel R12,5 - antislipschijf in SBS.

Code	Art.	D	H	I	H1	H3	h	A	E	s	d2	d	R	d1 _{6g}	Q		F1 (kN)
-	P701080.TM08X4501	80	20	65	26	29	9	120	13	5	9	70	12.5	M8	45	72	10
-	P701080.TM08X7001	80	20	65	26	29	9	120	13	5	9	70	12.5	M8	70	79	10
-	P701080.TM10X4501	80	20	65	26	29	9	120	13	5	9	70	12.5	M10	45	97	10
-	P701080.TM10X7001	80	20	65	26	29	9	120	13	5	9	70	12.5	M10	70	109	10
-	P701080.TM10X10001	80	20	65	26	29	9	120	13	5	9	70	12.5	M10	100	146	10
-	P701080.TM12X4501	80	20	65	26	29	9	120	13	5	9	70	12.5	M12	45	107	10
-	P701080.TM12X7001	80	20	65	26	29	9	120	13	5	9	70	12.5	M12	70	124	10
-	P701080.TM12X10001	80	20	65	26	29	9	120	13	5	9	70	12.5	M12	100	168	10

Versie P701CIN: Stelvoet met laterale bevestiging met draadeind type A - RVS - (met zeskantbasis) en kogel R12,5 - antislipschijf in SBS.

INOX

Code	Art.	D	H	I	H1	H3	h	A	E	s	d2	d	R	d1 _{6g}	Q		F1 (kN)
-	P701080.TM08X4501CIN	80	20	65	26	29	9	120	13	5	9	70	12.5	M8	45	72	10
-	P701080.TM08X7001CIN	80	20	65	26	29	9	120	13	5	9	70	12.5	M8	70	79	10
-	P701080.TM10X4501CIN	80	20	65	26	29	9	120	13	5	9	70	12.5	M10	45	97	10
-	P701080.TM10X7001CIN	80	20	65	26	29	9	120	13	5	9	70	12.5	M10	70	109	10
-	P701080.TM12X4501CIN	80	20	65	26	29	9	120	13	5	9	70	12.5	M12	45	107	10
-	P701080.TM12X7001CIN	80	20	65	26	29	9	120	13	5	9	70	12.5	M12	70	124	10