

P701



PIEDINO DI APPOGGIO CON FISSAGGIO A TERRA LATERALE CON STELO SNODATO TIPO A IN ACCIAIO E CON SFERA 12,4 E BASE ANTISCIVOLO

Materiali:

Poliammide rinforzata.
Resistente ad olii e grassi.

Superficie:

Satinata.

Colore:

Nero (RAL 9011).

Inserti:

P701:

Stelo filettato e snodato (sfera 12,5) con base esagonale in acciaio zincato, (tolleranza filetto 6g).

P701CIN:

Stelo filettato e snodato (sfera 12,5) con base esagonale in acciaio inox (Aisi 303), (tolleranza filetto 6g).

Base antiscivolo:

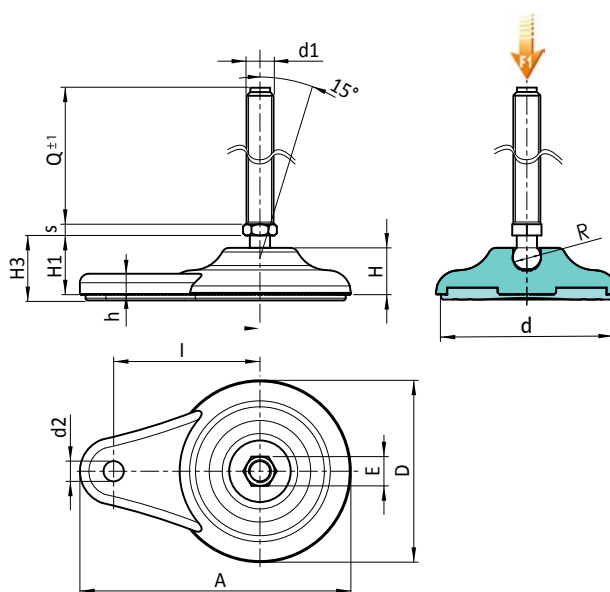
Base antiscivolo in gomma termoplastica SBS a 75 Shore, di colore nero RAL 9011. Resistente ad oli e grassi. Montata a pressione.

Fissaggio a terra:

Foro passante ottenuto per stampaggio nella plastica.

Richieste speciali:

- Su richiesta e per quantità gli inserti possono essere forniti con lunghezze a richiesta.
- Su richiesta e per quantità il piede può essere fornito di colore arancio (RAL 2004).



Versione P701: Piede di appoggio fiss. laterale con stelo tipo A (con esagono) e sfera 12,5 - con antiscivolo in SBS

Codice	Art.	D	H	I	H1	H3	h	A	E	s	d2	d	R	d1 _{6g}	Q		F1 (kN)
-	P701080.TM08X4501	80	20	65	26	29	9	120	13	5	9	70	12.5	M8	45	72	10
-	P701080.TM08X7001	80	20	65	26	29	9	120	13	5	9	70	12.5	M8	70	79	10
-	P701080.TM10X4501	80	20	65	26	29	9	120	13	5	9	70	12.5	M10	45	97	10
-	P701080.TM10X7001	80	20	65	26	29	9	120	13	5	9	70	12.5	M10	70	109	10
P701080.0005	P701080.TM10X10001	80	20	65	26	29	9	120	13	5	9	70	12.5	M10	100	146	10
-	P701080.TM12X4501	80	20	65	26	29	9	120	13	5	9	70	12.5	M12	45	107	10
-	P701080.TM12X7001	80	20	65	26	29	9	120	13	5	9	70	12.5	M12	70	124	10
P701080.0012	P701080.TM12X10001	80	20	65	26	29	9	120	13	5	9	70	12.5	M12	100	168	10

Versione P701CIN: Piede con fiss. laterale con stelo tipo A - INOX - (con esagono) e sfera 12,5 - antiscivolo in SBS

INOX

Codice	Art.	D	H	I	H1	H3	h	A	E	s	d2	d	R	d1 _{6g}	Q		F1 (kN)
-	P701080.TM08X4501CIN	80	20	65	26	29	9	120	13	5	9	70	12.5	M8	45	72	10
-	P701080.TM08X7001CIN	80	20	65	26	29	9	120	13	5	9	70	12.5	M8	70	79	10
-	P701080.TM10X4501CIN	80	20	65	26	29	9	120	13	5	9	70	12.5	M10	45	97	10
-	P701080.TM10X7001CIN	80	20	65	26	29	9	120	13	5	9	70	12.5	M10	70	109	10
-	P701080.TM12X4501CIN	80	20	65	26	29	9	120	13	5	9	70	12.5	M12	45	107	10
-	P701080.TM12X7001CIN	80	20	65	26	29	9	120	13	5	9	70	12.5	M12	70	124	10
P701080.0013	P701080.TM12X10001CIN	80	20	65	26	29	9	120	13	5	9	70	12.5	M12	100	168	10

Attenzione: Il limite di carico F1 espresso, è inferiore al carico di rottura del 30% e si intende come statico.
Lunghezze perno a richiesta, con un minimo di 100 pezzi.

