

P701



PA6
+G.F.

SBS

UL94
HB

RoHS
COMPLIANT

TUKIJALKA, SIVUKIINNITYS MAAHAN NIVELLETTYLLÄ A-TYYPPISELLÄ VARRELLA, TERÄSTÄ, PALLO R12,4 JA LUISTAMATON ALUSTA

Materiaalit:

Vahvistettu polyamidi.
Kestää öljyjä ja rasvoja.

Pinta:

Satinoitu.

Väri:

Musta (RAL 9011).

Istukat:

P701:

Kierteitetty ja nivelletty varsi (pallo R.12,5), kuusiomainen alusta, sinkittyä terästä (kierretoleranssi 6g).

P701CIN:

Kierteitetty ja nivelletty varsi (pallo R.12,5), kuusiomainen alusta, ruostumatonta terästä (AISI 303) (kierretoleranssi 6g).

Luistamaton alusta:

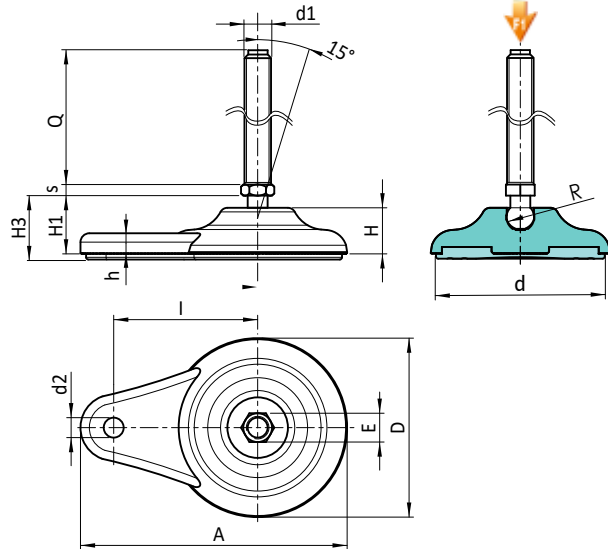
Luistamaton alusta, termoplastista SBS-kumia, 75 Shore, musta väri RAL 9011. Kestää öljyjä ja rasvoja. Asennettu painamalla.

Kiinnitys maahan:

Läpireikä tehty puristamalla muoviin.

Erikoistilaukset:

- Määrästä riippuen voidaan tilauksesta toimittaa istukat halutun pituisina.
- Määrästä riippuen tilauksesta jalka voidaan toimittaa oranssina (RAL 2004).



Versio P701: Tukijalka, sivukiinnitys, A-tyyppinen varsi (kuusiollinen) ja pallo R12,5 - luistamisenesto SBS-kumia

Koodi	Art.	D	H	I	H1	H3	h	A	E	s	d2	d	R	d1 _{6g}	Q	g	F1 (kN)
-	P701080.TM08X4501	80	20	65	26	29	9	120	13	5	9	70	12.5	M8	45	72	10
-	P701080.TM08X7001	80	20	65	26	29	9	120	13	5	9	70	12.5	M8	70	79	10
-	P701080.TM10X4501	80	20	65	26	29	9	120	13	5	9	70	12.5	M10	45	97	10
-	P701080.TM10X7001	80	20	65	26	29	9	120	13	5	9	70	12.5	M10	70	109	10
-	P701080.TM10X10001	80	20	65	26	29	9	120	13	5	9	70	12.5	M10	100	146	10
-	P701080.TM12X4501	80	20	65	26	29	9	120	13	5	9	70	12.5	M12	45	107	10
-	P701080.TM12X7001	80	20	65	26	29	9	120	13	5	9	70	12.5	M12	70	124	10
-	P701080.TM12X10001	80	20	65	26	29	9	120	13	5	9	70	12.5	M12	100	168	10

Versio P701CIN: Jalka, sivukiinnitys, A-tyyppinen varsi - RUOSTUMATONTA TERÄSTÄ - (kuusiollinen) ja pallo R12,5 - luistamisenesto SBS

INOX

Koodi	Art.	D	H	I	H1	H3	h	A	E	s	d2	d	R	d1 _{6g}	Q	g	F1 (kN)
-	P701080.TM08X4501CIN	80	20	65	26	29	9	120	13	5	9	70	12.5	M8	45	72	10
-	P701080.TM08X7001CIN	80	20	65	26	29	9	120	13	5	9	70	12.5	M8	70	79	10
-	P701080.TM10X4501CIN	80	20	65	26	29	9	120	13	5	9	70	12.5	M10	45	97	10
-	P701080.TM10X7001CIN	80	20	65	26	29	9	120	13	5	9	70	12.5	M10	70	109	10
-	P701080.TM12X4501CIN	80	20	65	26	29	9	120	13	5	9	70	12.5	M12	45	107	10
-	P701080.TM12X7001CIN	80	20	65	26	29	9	120	13	5	9	70	12.5	M12	70	124	10