

P700ESD

NEW



STOPKA PODPOROWA Z MOCOWANIEM BOCZNYM - WYKONANA Z MATERIAŁU ESD - Z PRZĘGUBOWYM TRZPIENIEM TYPU A ZE STALI ORAZ KULĄ 12,4

Materiały:

Wzmocniony poliamid z dodatkami przewodzącymi (ESD-C)

Odporna na oleje i tłuszcze.

Powierzchnia:

Satynowana.

Kolor:

Czarny (RAL 9011).

Wkładki:

P700ESD:

Trzpień gwintowany przegubowy (kulka 12,4) z sześciokątną podstawą ze stali ocynkowanej (tolerancja gwintu 6g).

P700CINESD:

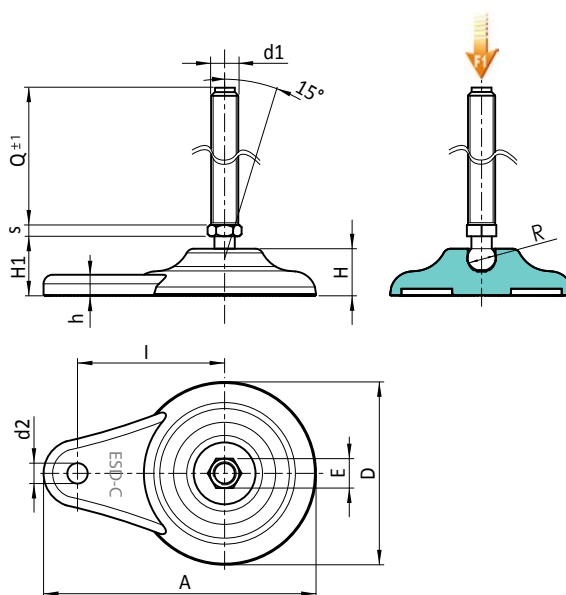
Trzpień gwintowany przegubowy (kulka 12,4) z sześciokątną podstawą ze stali inox (AISI 303) (tolerancja gwintu 6g).

Wykonanie na specjalne zamówienie:

- Na życzenie, w zależności od ilości, wkładki mogą być dostarczane w długościach według specyficznych wymogów.



Uwagi: Ten artykuł jest wykonany z materiału dodatkowego ESD-C (Electro Static Discharge - Conductive), zgodnie z normami EN 100015/1 oraz IEC 61340-5-1. Produkt ma właściwości przewodzące i zapobiega powstawaniu wyładowań elektrostatycznych, ułatwiając ich przejście do podłoża. Tampodruk w kolorze żółtym (ESD-C) ułatwiający identyfikację. Produkt właściwy dla linii produkcyjnych materiałów elektronicznych oraz do stosowania w atmosferach wybuchowych.



Wersja P700ESD: Stopka podporowa z trzpieniem typu A (z sześciokątem) i kulką 12,4



Kod	Art.	D	H	I	H1	h	A	E	s	d2	R	d1 _{6g}	Q	g	F1 (kN)
-	P700080.TM08X4501ESD	80	20	65	26	9	120	13	5	9	12.5	M8	45	58	10
-	P700080.TM08X7001ESD	80	20	65	26	9	120	13	5	9	12.5	M8	70	65	10
-	P700080.TM10X4501ESD	80	20	65	26	9	120	13	5	9	12.5	M10	45	83	10
-	P700080.TM10X7001ESD	80	20	65	26	9	120	13	5	9	12.5	M10	70	95	10
-	P700080.TM10X10001ESD	80	20	65	26	9	120	13	5	9	12.5	M10	100	132	10
-	P700080.TM12X4501ESD	80	20	65	26	9	120	13	5	9	12.5	M12	45	93	10
-	P700080.TM12X7001ESD	80	20	65	26	9	120	13	5	9	12.5	M12	70	110	10
-	P700080.TM12X10001ESD	80	20	65	26	9	120	13	5	9	12.5	M12	100	154	10

Uwaga: Wyrażona granica obciążenia F1 jest niższa niż obciążenie niszczące wynoszące 30% i ma charakter statyczny. Długość trzpienia na życzenie, dla minimalnej ilości 100 sztuk.

Wersja P700CINESD: Stopka podporowa z trzpieniem typu A (z sześciokątem) i kulką 12,4 - ze stali inox.

INOX



Kod	Art.	D	H	I	H1	h	A	E	s	d2	R	d1 _{6g}	Q	g	F1 (kN)
-	P700080.TM08X4501CINESD	80	20	65	26	9	120	13	5	9	12.5	M8	45	58	10
-	P700080.TM08X7001CINESD	80	20	65	26	9	120	13	5	9	12.5	M8	70	65	10
-	P700080.TM10X4501CINESD	80	20	65	26	9	120	13	5	9	12.5	M10	45	83	10
-	P700080.TM10X7001CINESD	80	20	65	26	9	120	13	5	9	12.5	M10	70	95	10
-	P700080.TM10X10001CINESD	80	20	65	26	9	120	13	5	9	12.5	M10	100	132	10
-	P700080.TM12X4501CINESD	80	20	65	26	9	120	13	5	9	12.5	M12	45	93	10
-	P700080.TM12X7001CINESD	80	20	65	26	9	120	13	5	9	12.5	M12	70	110	10
-	P700080.TM12X10001CINESD	80	20	65	26	9	120	13	5	9	12.5	M12	100	154	10

Uwaga: Wyrażona granica obciążenia F1 jest niższa niż obciążenie niszczące wynoszące 30% i ma charakter statyczny. Długość trzpienia na życzenie, dla minimalnej ilości 100 sztuk.

