

# P700ESD

NEW



## STELVOET MET LATERALE BEVESTIGING - IN ESD-MATERIAAL - MET STALEN ZWENKBAAR DRAADEIND TYPE A EN KOGEL 12.4

### Materiaal:

Versterkte polyamide, met geleidende additieven (ESD-C). Bestand tegen oliën en vetten.

### Oppervlak:

Gesatineerd.

### Kleur:

Zwart (RAL 9011).

### Inzetstuk:

#### P700ESD:

Zwenkbaar draadeind (kogel 12,4) met zeskantbasis in verzinkt staal (schroefdraad tolerantie 6g).

#### P700CINESD:

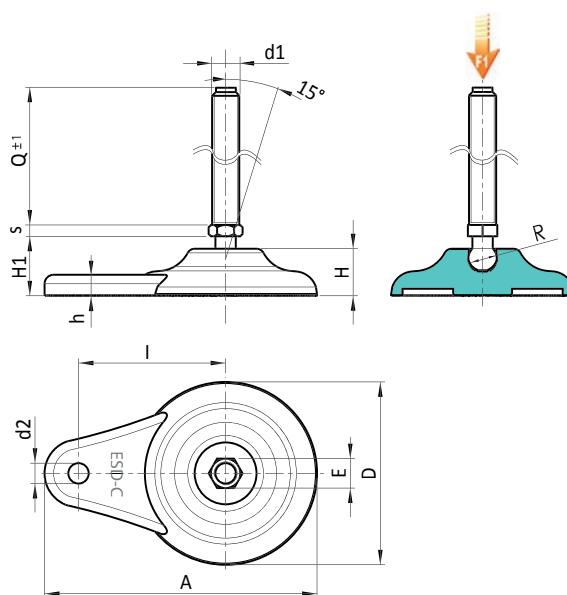
Zwenkbaar draadeind (kogel 12,4) met zeskantbasis in RVS (AISI 303) (schroefdraad tolerantie 6g).

### Speciale verzoeken:

- Op aanvraag en voor grote hoeveelheden zijn de inzetstukken leverbaar met gepersonaliseerde lengte.



Opmerkingen: Dit artikel is vervaardigd in materiaal met ESD-C (Electro Static Discharge - Conductive) additief in overeenstemming met de EN 100015/1 en IEC 61340-5-1 norm. Het product is geleidend en voorkomt de vorming van elektrostatische ontladingen door de ontlading naar de aarde te vergemakkelijken. Het gele ESD-C-opschrift helpt bij de identificatie van het product. Product geschikt voor productielijnen met elektronisch materiaal en voor gebruik in explosieve omgevingen.



Versie P700ESD: Stelvoet met draadeind type A (met zeskantbasis) en kogel 12,4



Code	Art.	D	H	I	H1	h	A	E	s	d2	R	d1 <sub>6g</sub>	Q	g	F1 (kN)
-	P700080.TM08X4501ESD	80	20	65	26	9	120	13	5	9	12.5	M8	45	58	10
-	P700080.TM08X7001ESD	80	20	65	26	9	120	13	5	9	12.5	M8	70	65	10
-	P700080.TM10X4501ESD	80	20	65	26	9	120	13	5	9	12.5	M10	45	83	10
-	P700080.TM10X7001ESD	80	20	65	26	9	120	13	5	9	12.5	M10	70	95	10
-	P700080.TM10X10001ESD	80	20	65	26	9	120	13	5	9	12.5	M10	100	132	10
-	P700080.TM12X4501ESD	80	20	65	26	9	120	13	5	9	12.5	M12	45	93	10
-	P700080.TM12X7001ESD	80	20	65	26	9	120	13	5	9	12.5	M12	70	110	10
-	P700080.TM12X10001ESD	80	20	65	26	9	120	13	5	9	12.5	M12	100	154	10

Opgelet: De uitgedrukte belastingslimiet F1 is 30% lager dan de breukbelasting en wordt statisch beschouwd. Draadeind met gepersonaliseerde lengte op aanvraag leverbaar vanaf 100 stuks.

Versie P700CINESD: Stelvoet met draadeind type A (met zeskantbasis) en kogel 12,4 - in RVS

INOX



Code	Art.	D	H	I	H1	h	A	E	s	d2	R	d1 <sub>6g</sub>	Q	g	F1 (kN)
-	P700080.TM08X4501CINESD	80	20	65	26	9	120	13	5	9	12.5	M8	45	58	10
-	P700080.TM08X7001CINESD	80	20	65	26	9	120	13	5	9	12.5	M8	70	65	10
-	P700080.TM10X4501CINESD	80	20	65	26	9	120	13	5	9	12.5	M10	45	83	10
-	P700080.TM10X7001CINESD	80	20	65	26	9	120	13	5	9	12.5	M10	70	95	10
-	P700080.TM10X10001CINESD	80	20	65	26	9	120	13	5	9	12.5	M10	100	132	10
-	P700080.TM12X4501CINESD	80	20	65	26	9	120	13	5	9	12.5	M12	45	93	10
-	P700080.TM12X7001CINESD	80	20	65	26	9	120	13	5	9	12.5	M12	70	110	10
-	P700080.TM12X10001CINESD	80	20	65	26	9	120	13	5	9	12.5	M12	100	154	10

Opgelet: De uitgedrukte belastingslimiet F1 is 30% lager dan de breukbelasting en wordt statisch beschouwd. Draadeind met gepersonaliseerde lengte op aanvraag leverbaar vanaf 100 stuks.

