

P700ESD

NEW



CSEPP ALAKÚ RÖGZÍTŐLÁB TALAJRÖGZÍTÉSSEL - ESD ANYAGBÓL - ACÉL CSUKLÓS SZÁRRAL A TÍPUS - 12.4 GOLYÓ

Anyagok:

Merevített poliamid, vezetőképes töltőanyagokkal (ESD-C).

Olajokkal és zsírokkal szemben ellenálló.

Felületkikészítés:

Szatén.

Szín:

Fekete (RAL 9011).

Betétek:

P700ESD:

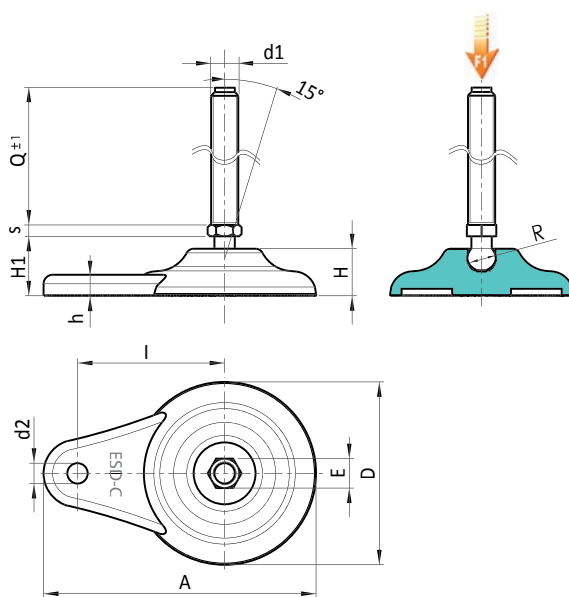
Horganyzott acél csuklós és menetes szár (12.4 golyó), hatszögletű talppal (6 g menettolerancia).

P700CINESD:

Rozsdamentes acél csuklós és menetes szár (12.4 golyó), hatszögletű talppal (AISI 303) (6 g menettolerancia).

Speciális kérések:

- Kérésre és speciális mennyiségek esetében a betétek egyedi hosszúságokkal szállíthatók.



Megjegyzések: Ez az elem ESD-C (elektrosztatikus kisülésszerű - vezetőképes) anyagból és töltőanyagokból készül az EN 100015/1 és IEC 61340-5-1 szabványoknak megfelelően. Ez a termék vezetőképes, és a földelés elősegítésével akadályozza meg az elektrosztatikus kisülések kialakulását. A sárga, tamponnyomású (ESD-C) szimbólum a termék megfelelő azonosítását teszi lehetővé. Elektronikus anyagok gyártására és robbanásveszélyes légkörökben való használatra alkalmas termék.

P700ESD változat: Rögzítő láb A típusú szárral (hatszögletű talppal) és 12.4 golyóval



Kód	Art.	D	H	I	H1	h	A	E	s	d2	R	d1 _{6g}	Q	g	F1 (kN)
-	P700080.TM08X4501ESD	80	20	65	26	9	120	13	5	9	12.5	M8	45	58	10
-	P700080.TM08X7001ESD	80	20	65	26	9	120	13	5	9	12.5	M8	70	65	10
-	P700080.TM10X4501ESD	80	20	65	26	9	120	13	5	9	12.5	M10	45	83	10
-	P700080.TM10X7001ESD	80	20	65	26	9	120	13	5	9	12.5	M10	70	95	10
-	P700080.TM10X10001ESD	80	20	65	26	9	120	13	5	9	12.5	M10	100	132	10
-	P700080.TM12X4501ESD	80	20	65	26	9	120	13	5	9	12.5	M12	45	93	10
-	P700080.TM12X7001ESD	80	20	65	26	9	120	13	5	9	12.5	M12	70	110	10
-	P700080.TM12X10001ESD	80	20	65	26	9	120	13	5	9	12.5	M12	100	154	10

Figyelem: Az F1 megadott terhelési határérték 30%-kal alacsonyabb, mint a szakítóterhelés, és statikusan van meghatározva. Testreszabott szegecshosszúság minimum 100 darab rendelése esetén.

P700CINESD változat: Rögzítő láb A típusú szárral (hatszögletű talppal) és 12.4 golyóval - rozsdamentes acél

INOX



Kód	Art.	D	H	I	H1	h	A	E	s	d2	R	d1 _{6g}	Q	g	F1 (kN)
-	P700080.TM08X4501CINESD	80	20	65	26	9	120	13	5	9	12.5	M8	45	58	10
-	P700080.TM08X7001CINESD	80	20	65	26	9	120	13	5	9	12.5	M8	70	65	10
-	P700080.TM10X4501CINESD	80	20	65	26	9	120	13	5	9	12.5	M10	45	83	10
-	P700080.TM10X7001CINESD	80	20	65	26	9	120	13	5	9	12.5	M10	70	95	10
-	P700080.TM10X10001CINESD	80	20	65	26	9	120	13	5	9	12.5	M10	100	132	10
-	P700080.TM12X4501CINESD	80	20	65	26	9	120	13	5	9	12.5	M12	45	93	10
-	P700080.TM12X7001CINESD	80	20	65	26	9	120	13	5	9	12.5	M12	70	110	10
-	P700080.TM12X10001CINESD	80	20	65	26	9	120	13	5	9	12.5	M12	100	154	10

Figyelem: Az F1 megadott terhelési határérték 30%-kal alacsonyabb, mint a szakítóterhelés, és statikusan van meghatározva. Testreszabott szegecshosszúság minimum 100 darab rendelése esetén.

