

P700ESD

NEW



PETIT PIED D'APPUI AVEC FIXATION LATÉRALE RÉALISÉ EN MATÉRIAU ESD AVEC TIGE ARTICULÉE EN ACIER DE TYPE A ET BILLE 12.4

Matériaux :

Polyamide renforcé avec additifs conducteurs (ESD-C)
Résistant aux huiles et aux graisses.

Surface :

Satinée.

Couleur :

Noir (RAL 9011).

Inserts :

P700ESD :

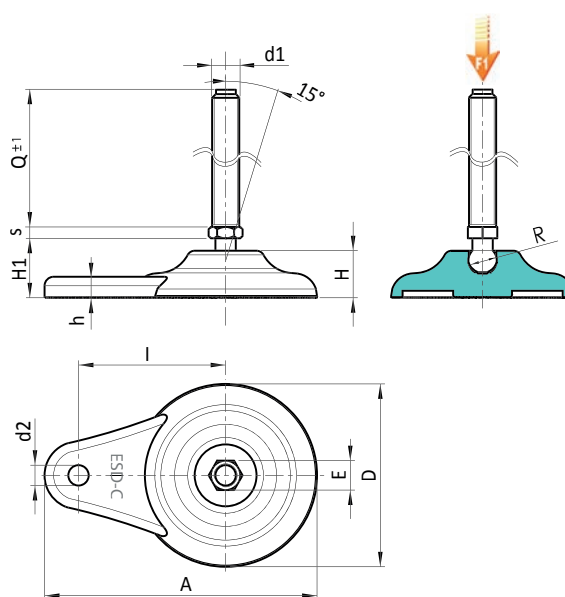
Tige filetée et articulée (bille 12,4) avec base hexagonale en acier zingué (tolérance filetage 6g).

P700CINESD :

Tige filetée et articulée (bille 12,4) avec base hexagonale en acier inox (Aisi 303) (tolérance filetage 6g).

Demandes spéciales :

- Sur demande et pour des quantités importantes, les inserts peuvent être fournis avec longueurs sur demande.



Remarques: Cet article est fabriqué avec un additif ESD-C (Electro Static Discharge - Conductive) selon la norme EN 100015/1 et IEC 61340-5-1. Le produit est conducteur et empêche la formation de décharges électrostatiques en facilitant son passage à la terre. La tampographie « ESD-C » de couleur jaune facilite son identification. Produit adapté aux lignes de production de matériel électronique et à l'utilisation dans des atmosphères explosives.

Version P700ESD : Pied d'appui avec tige de type A (avec hexagone) et bille 12,4



Code	Art.	D	H	I	H1	h	A	E	s	d2	R	d1 _{6g}	Q	g	F1 (kN)
-	P700080.TM08X4501ESD	80	20	65	26	9	120	13	5	9	12.5	M8	45	58	10
-	P700080.TM08X7001ESD	80	20	65	26	9	120	13	5	9	12.5	M8	70	65	10
-	P700080.TM10X4501ESD	80	20	65	26	9	120	13	5	9	12.5	M10	45	83	10
-	P700080.TM10X7001ESD	80	20	65	26	9	120	13	5	9	12.5	M10	70	95	10
-	P700080.TM10X10001ESD	80	20	65	26	9	120	13	5	9	12.5	M10	100	132	10
-	P700080.TM12X4501ESD	80	20	65	26	9	120	13	5	9	12.5	M12	45	93	10
-	P700080.TM12X7001ESD	80	20	65	26	9	120	13	5	9	12.5	M12	70	110	10
-	P700080.TM12X10001ESD	80	20	65	26	9	120	13	5	9	12.5	M12	100	154	10

Attention : La limite de charge F1 exprimée est inférieure de 30 % à la charge de rupture et elle est considérée une valeur statique. Longueurs pivot sur demande avec un minimum de 100 pièces.

Version P700CINESD : Pied d'appui avec tige de type A (avec hexagone) et bille 12,4 en acier inox

INOX



Code	Art.	D	H	I	H1	h	A	E	s	d2	R	d1 _{6g}	Q	g	F1 (kN)
-	P700080.TM08X4501CINESD	80	20	65	26	9	120	13	5	9	12.5	M8	45	58	10
-	P700080.TM08X7001CINESD	80	20	65	26	9	120	13	5	9	12.5	M8	70	65	10
-	P700080.TM10X4501CINESD	80	20	65	26	9	120	13	5	9	12.5	M10	45	83	10
-	P700080.TM10X7001CINESD	80	20	65	26	9	120	13	5	9	12.5	M10	70	95	10
-	P700080.TM10X10001CINESD	80	20	65	26	9	120	13	5	9	12.5	M10	100	132	10
-	P700080.TM12X4501CINESD	80	20	65	26	9	120	13	5	9	12.5	M12	45	93	10
-	P700080.TM12X7001CINESD	80	20	65	26	9	120	13	5	9	12.5	M12	70	110	10
-	P700080.TM12X10001CINESD	80	20	65	26	9	120	13	5	9	12.5	M12	100	154	10

Attention : La limite de charge F1 exprimée est inférieure de 30 % à la charge de rupture et elle est considérée une valeur statique. Longueurs pivot sur demande avec un minimum de 100 pièces.

