

P700ESD

NEW



TUKIJALKA SIVUKIINNITYKSELLÄ – ESD-MATERIAALIA – NIVELLETTY VARSII, A-TYYPPI, TERÄSTÄ, PALLO R12.4

Materiaalit:

Vahvistettu polyamidi, jossa johtavia lisäaineita (ESD-C)
Kestää öljyä ja rasvoja.

Pinta:

Satinoitu.

Väri:

Musta (RAL 9011).

Istukat:

P700ESD:

Kierteitetty ja nivelletty varsi (pallo 12,4), kuusiomainen alusta, sinkittyä terästä (kierretoleranssi 6g).

P700CINESD:

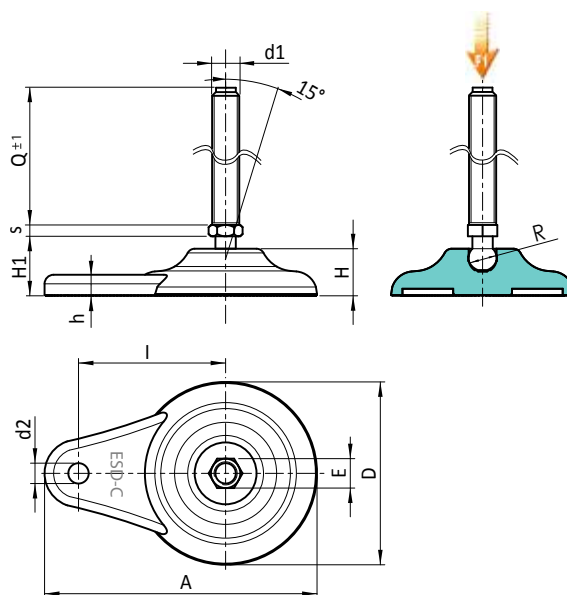
Kierteitetty ja nivelletty varsi (pallo 12,4), kuusiomainen alusta, ruostumatonta terästä (AISI 303) (kierretoleranssi 6g).

Erikoistilaukset:

- Määrästä riippuen voidaan tilauksesta toimittaa istukat halutun pituisina.



Huomautuksia: Tähän tuotteeseen on lisätty ESD-C-käyttöön sopivaa lisäainetta (Electro Static Discharge – Conductive) standardien EN 100015/1 ja IEC 61340-5-1 mukaisesti. Tuote on johtava ja estää sähköstaattisten purkausten syntymistä helpottaen niiden purkautumista maahan. Keltainen tampopainatus (ESD-C) auttaa tunnistamisessa. Tuote soveltuu elektronisen materiaalin tuotantolinjoille sekä käytettäväksi räjähdysvaarallisissa tiloissa.



Versio P700ESD: Tukijalka, A-tyyppinen varsi (kuusiollinen) ja pallo 12,4



Koodi	Art.	D	H	I	H1	h	A	E	s	d2	R	d1 _{6g}	Q	g	F1 (kN)
-	P700080.TM08X4501ESD	80	20	65	26	9	120	13	5	9	12.5	M8	45	58	10
-	P700080.TM08X7001ESD	80	20	65	26	9	120	13	5	9	12.5	M8	70	65	10
-	P700080.TM10X4501ESD	80	20	65	26	9	120	13	5	9	12.5	M10	45	83	10
-	P700080.TM10X7001ESD	80	20	65	26	9	120	13	5	9	12.5	M10	70	95	10
-	P700080.TM10X10001ESD	80	20	65	26	9	120	13	5	9	12.5	M10	100	132	10
-	P700080.TM12X4501ESD	80	20	65	26	9	120	13	5	9	12.5	M12	45	93	10
-	P700080.TM12X7001ESD	80	20	65	26	9	120	13	5	9	12.5	M12	70	110	10
-	P700080.TM12X10001ESD	80	20	65	26	9	120	13	5	9	12.5	M12	100	154	10

Huomaa: Ilmaistu kuormitusraja F1 on 30 % murtolujuutta pienempi ja se oletetaan staattiseksi. Tapin pituus tilauksesta, vähintään 100 kappaletta.

Versio P700CINESD: Tukijalka, A-tyyppinen varsi (kuusiollinen) ja pallo 12,4 - ruostumatonta terästä

INOX



Koodi	Art.	D	H	I	H1	h	A	E	s	d2	R	d1 _{6g}	Q	g	F1 (kN)
-	P700080.TM08X4501CINESD	80	20	65	26	9	120	13	5	9	12.5	M8	45	58	10
-	P700080.TM08X7001CINESD	80	20	65	26	9	120	13	5	9	12.5	M8	70	65	10
-	P700080.TM10X4501CINESD	80	20	65	26	9	120	13	5	9	12.5	M10	45	83	10
-	P700080.TM10X7001CINESD	80	20	65	26	9	120	13	5	9	12.5	M10	70	95	10
-	P700080.TM10X10001CINESD	80	20	65	26	9	120	13	5	9	12.5	M10	100	132	10
-	P700080.TM12X4501CINESD	80	20	65	26	9	120	13	5	9	12.5	M12	45	93	10
-	P700080.TM12X7001CINESD	80	20	65	26	9	120	13	5	9	12.5	M12	70	110	10
-	P700080.TM12X10001CINESD	80	20	65	26	9	120	13	5	9	12.5	M12	100	154	10

Huomaa: Ilmaistu kuormitusraja F1 on 30 % murtolujuutta pienempi ja se oletetaan staattiseksi. Tapin pituus tilauksesta, vähintään 100 kappaletta.

