

# P700



PA6  
+G.F.

UL94  
HB



## PÉ DE APOIO COM FIXAÇÃO LATERAL NO CHÃO COM PERNO ARTICULADO TIPO A EM AÇO E COM ESFERA R12,4

### Materiais:

Poliamida reforçada.  
Resistente a óleos e massas lubrificantes.

### Superfície:

Acetinada.

### Cor:

Preto (RAL 9011).

### Inserções:

**P700:**  
Perno roscado e articulado (esfera R.12,4) com base hexagonal em aço zincado (tolerância de rosca 6g).

### P700CIN:

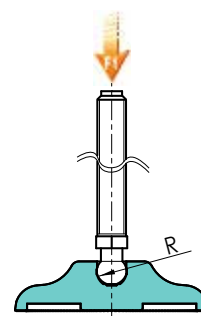
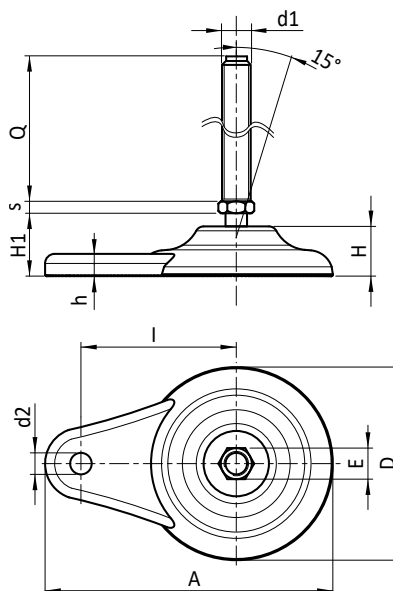
Perno roscado e articulado (esfera R.12,4) com base hexagonal em aço inoxidável (Aisi 303) (tolerância de rosca 6g).

### Fixação no chão:

Furo passante obtido por moldagem no plástico.

### Pedidos especiais:

- A pedido e por quantidade, as inserções podem ser fornecidas com comprimentos a pedido.
- A pedido e por quantidade, o pé pode ser fornecido na cor de laranja (RAL 2004).



### Versão P700: Pé de apoio com fixação lateral, perno tipo A (com hexágono) e esfera R12,5

Código	Art.	D	H	I	H1	h	A	E	s	d2	R	d1	Q	g	F1 (kN)
-	P700080.TM08X04501	80	20	65	26	9	120	13	5	9	12.5	M8	45	58	10
-	P700080.TM08X07001	80	20	65	26	9	120	13	5	9	12.5	M8	70	65	10
-	P700080.TM10X04501	80	20	65	26	9	120	13	5	9	12.5	M10	45	83	10
-	P700080.TM10X07001	80	20	65	26	9	120	13	5	9	12.5	M10	70	95	10
-	P700080.TM10X10001	80	20	65	26	9	120	13	5	9	12.5	M10	100	132	10
-	P700080.TM12X04501	80	20	65	26	9	120	13	5	9	12.5	M12	45	93	10
-	P700080.TM12X07001	80	20	65	26	9	120	13	5	9	12.5	M12	70	110	10
-	P700080.TM12X10001	80	20	65	26	9	120	13	5	9	12.5	M12	100	154	10

Atenção: O limite de carga F1 expresso é inferior à carga de rotura de 30% e é estático.  
Comprimentos do perno a pedido, com no mínimo 100 peças.

### Versão P700CIN: Pé de apoio com fixação lateral, perno tipo A - em aço INOXIDÁVEL - (com hexágono) e esfera R12,5

INOX

Código	Art.	D	H	I	H1	h	A	E	s	d2	R	d1	Q	g	F1 (kN)
-	P700080.TM08X04501CIN	80	20	65	26	9	120	13	5	9	12.5	M8	45	58	10
-	P700080.TM08X07001CIN	80	20	65	26	9	120	13	5	9	12.5	M8	70	65	10
-	P700080.TM10X04501CIN	80	20	65	26	9	120	13	5	9	12.5	M10	45	83	10
-	P700080.TM10X07001CIN	80	20	65	26	9	120	13	5	9	12.5	M10	70	95	10
-	P700080.TM10X10001CIN	80	20	65	26	9	120	13	5	9	12.5	M10	100	132	10
-	P700080.TM12X04501CIN	80	20	65	26	9	120	13	5	9	12.5	M12	45	93	10
-	P700080.TM12X07001CIN	80	20	65	26	9	120	13	5	9	12.5	M12	70	110	10
-	P700080.TM12X10001CIN	80	20	65	26	9	120	13	5	9	12.5	M12	100	154	10

Atenção: O limite de carga F1 expresso é inferior à carga de rotura de 30% e é estático.

