

P700



STELVOET MET LATERALE VLOERBEVESTIGING EN STALEN ZWENKBAAR DRAADEIND TYPE A EN KOGEL R12,4

Materiaal:

Versterkte polyamide.
Bestand tegen oliën en vetten.

Oppervlak:

Gesatineerd.

Kleur:

Zwart (RAL 9011).

Inzetstuk:

P700:

Zwenkbaar draadeind (kogel R.12,4) met zeskantbasis in verzinkt staal (schroefdraad tolerantie 6g).

P700CIN:

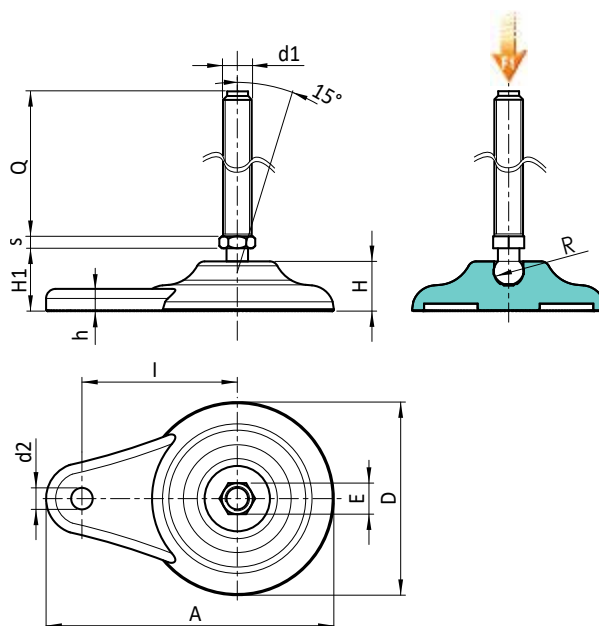
Zwenkbaar draadeind (kogel R.12,4) met zeskantbasis in RVS (AISI 303) (schroefdraad tolerantie 6g).

Vloerbevestiging:

Doorlopende boring bekomen door vormpersen in plastic.

Speciale verzoeken:

- Op aanvraag en voor grote hoeveelheden zijn de inzetstukken leverbaar met gepersonaliseerde lengte.
- Op aanvraag en voor grote hoeveelheden kan de stelvoet worden geleverd in oranje (RAL 2004).



Versie P700: Stelvoet met laterale bevestiging met draadeind type A (met zeskantbasis) en kogel R12,5.

Code	Art.	D	H	I	H1	h	A	E	s	d2	R	d1	Q	g	F1 (kN)
-	P700080.TM08X04501	80	20	65	26	9	120	13	5	9	12.5	M8	45	58	10
-	P700080.TM08X07001	80	20	65	26	9	120	13	5	9	12.5	M8	70	65	10
-	P700080.TM10X04501	80	20	65	26	9	120	13	5	9	12.5	M10	45	83	10
-	P700080.TM10X07001	80	20	65	26	9	120	13	5	9	12.5	M10	70	95	10
-	P700080.TM10X10001	80	20	65	26	9	120	13	5	9	12.5	M10	100	132	10
-	P700080.TM12X04501	80	20	65	26	9	120	13	5	9	12.5	M12	45	93	10
-	P700080.TM12X07001	80	20	65	26	9	120	13	5	9	12.5	M12	70	110	10
-	P700080.TM12X10001	80	20	65	26	9	120	13	5	9	12.5	M12	100	154	10

Opgelet: De uitgedrukte belastingslimiet F1 is 30% lager dan de breukbelasting en wordt statisch beschouwd.

Draadeind met gepersonaliseerde lengte op aanvraag leverbaar vanaf 100 stuks.



Versie P700CIN: Stelvoet met laterale bevestiging met draadeind type A - RVS - (met zeskantbasis) en kogel R12,5.

Code	Art.	D	H	I	H1	h	A	E	s	d2	R	d1	Q	g	F1 (kN)
-	P700080.TM08X04501CIN	80	20	65	26	9	120	13	5	9	12.5	M8	45	58	10
-	P700080.TM08X07001CIN	80	20	65	26	9	120	13	5	9	12.5	M8	70	65	10
-	P700080.TM10X04501CIN	80	20	65	26	9	120	13	5	9	12.5	M10	45	83	10
-	P700080.TM10X07001CIN	80	20	65	26	9	120	13	5	9	12.5	M10	70	95	10
-	P700080.TM10X10001CIN	80	20	65	26	9	120	13	5	9	12.5	M10	100	132	10
-	P700080.TM12X04501CIN	80	20	65	26	9	120	13	5	9	12.5	M12	45	93	10
-	P700080.TM12X07001CIN	80	20	65	26	9	120	13	5	9	12.5	M12	70	110	10
-	P700080.TM12X10001CIN	80	20	65	26	9	120	13	5	9	12.5	M12	100	154	10

Opgelet: De uitgedrukte belastingslimiet F1 is 30% lager dan de breukbelasting en wordt statisch beschouwd.