

P700



PIED D'APPUI AVEC FIXATION AU SOL LATÉRALE, TIGE ARTICULÉE DE TYPE A EN ACIER ET BILLE R12,4

Matériaux :

Polyamide renforcé.

Résistant aux huiles et aux graisses.

Surface :

Satinée.

Couleur :

Noir (RAL 9011).

Inserts :

P700 :

Tige filetée et articulée (bille R.12,4) avec base hexagonale en acier zingué (tolérance filetage 6g).

P700CIN :

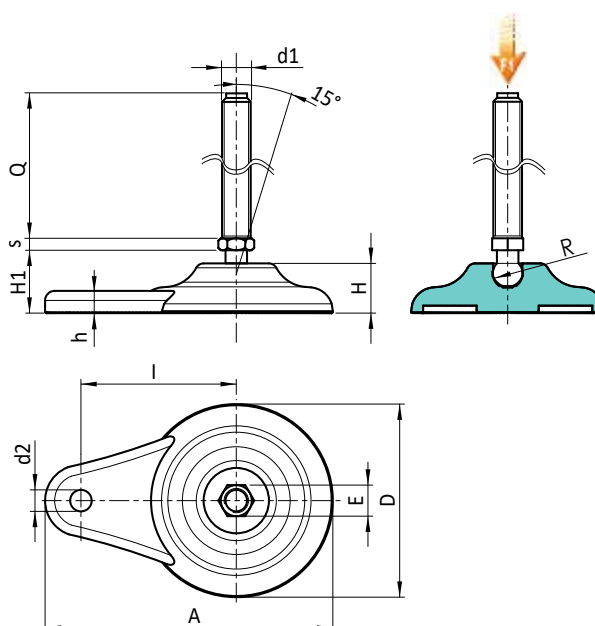
Tige filetée et articulée (bille R.12,4) avec base hexagonale en acier inox (Aisi 303) (tolérance filetage 6g).

Fixation au sol :

Trou passant obtenu par moulage dans le plastique.

Demandes spéciales :

- Sur demande et pour des quantités importantes, les inserts peuvent être fournis avec longueurs sur demande.
- Sur demande et pour des quantités importantes, le pied peut être fourni en orange (RAL 2004).



Version P700 : Pied d'appui avec fixation latérale, tige de type A (avec hexagone) et bille R12,5

Code	Art.	D	H	I	H1	h	A	E	s	d2	R	d1	Q	g	F1 (kN)
-	P700080.TM08X04501	80	20	65	26	9	120	13	5	9	12.5	M8	45	58	10
-	P700080.TM08X07001	80	20	65	26	9	120	13	5	9	12.5	M8	70	65	10
-	P700080.TM10X04501	80	20	65	26	9	120	13	5	9	12.5	M10	45	83	10
-	P700080.TM10X07001	80	20	65	26	9	120	13	5	9	12.5	M10	70	95	10
-	P700080.TM10X10001	80	20	65	26	9	120	13	5	9	12.5	M10	100	132	10
-	P700080.TM12X04501	80	20	65	26	9	120	13	5	9	12.5	M12	45	93	10
-	P700080.TM12X07001	80	20	65	26	9	120	13	5	9	12.5	M12	70	110	10
-	P700080.TM12X10001	80	20	65	26	9	120	13	5	9	12.5	M12	100	154	10

Attention : La limite de charge F1 exprimée est inférieure de 30 % à la charge de rupture et elle est considérée une valeur statique. Longueurs pivot sur demande avec un minimum de 100 pièces.

Version P700CIN : Pied d'appui avec fixation latérale, tige de type A en acier inox (avec hexagone) et bille R12,5



Code	Art.	D	H	I	H1	h	A	E	s	d2	R	d1	Q	g	F1 (kN)
-	P700080.TM08X04501CIN	80	20	65	26	9	120	13	5	9	12.5	M8	45	58	10
-	P700080.TM08X07001CIN	80	20	65	26	9	120	13	5	9	12.5	M8	70	65	10
-	P700080.TM10X04501CIN	80	20	65	26	9	120	13	5	9	12.5	M10	45	83	10
-	P700080.TM10X07001CIN	80	20	65	26	9	120	13	5	9	12.5	M10	70	95	10
-	P700080.TM10X10001CIN	80	20	65	26	9	120	13	5	9	12.5	M10	100	132	10
-	P700080.TM12X04501CIN	80	20	65	26	9	120	13	5	9	12.5	M12	45	93	10
-	P700080.TM12X07001CIN	80	20	65	26	9	120	13	5	9	12.5	M12	70	110	10
-	P700080.TM12X10001CIN	80	20	65	26	9	120	13	5	9	12.5	M12	100	154	10

Attention : La limite de charge F1 exprimée est inférieure de 30 % à la charge de rupture et elle est considérée une valeur statique.