

P700



PA6
+G.F.

UL94
HB



TUKIJALKA, SIVUKIINNITYS MAAHAN NIVELLETYLLÄ A-TYYPPISELLÄ VARRELLA, TERÄSTÄ, PALLO R12,4

Materiaalit:

Vahvistettu polyamidi.
Kestää öljyjä ja rasvoja.

Pinta:

Satinoitu.

Väri:

Musta (RAL 9011).

Istukat:

P700:

Kierteitetty ja nivelletty varsi (pallo R.12,4), kuusiomainen alusta, sinkittyä terästä (kierretoleranssi 6g).

P700CIN:

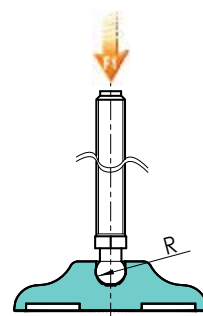
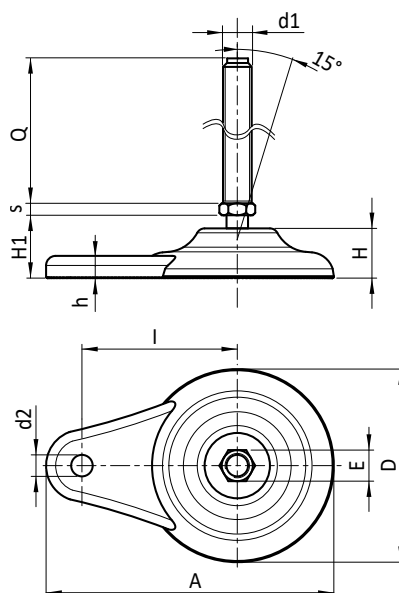
Kierteitetty ja nivelletty varsi (pallo R.12,4), kuusiomainen alusta, ruostumatonta terästä (AISI 303) (kierretoleranssi 6g).

Kiinnitys maahan:

Läpireikä tehty puristamalla muoviiin.

Erikoistilaukset:

- Määrästä riippuen voidaan tilauksesta toimittaa istukat halutun pituisina.
- Määrästä riippuen tilauksesta jalka voidaan toimittaa oranssina (RAL 2004).



Versio P700: Tukijalka, sivukiinnitys A-tyyppisellä varrella (kuusiollinen) ja pallo R12,5

Koodi	Art.	D	H	I	H1	h	A	E	s	d2	R	d1	Q	g	F1 (kN)
-	P700080.TM08X04501	80	20	65	26	9	120	13	5	9	12.5	M8	45	58	10
-	P700080.TM08X07001	80	20	65	26	9	120	13	5	9	12.5	M8	70	65	10
-	P700080.TM10X04501	80	20	65	26	9	120	13	5	9	12.5	M10	45	83	10
-	P700080.TM10X07001	80	20	65	26	9	120	13	5	9	12.5	M10	70	95	10
-	P700080.TM10X10001	80	20	65	26	9	120	13	5	9	12.5	M10	100	132	10
-	P700080.TM12X04501	80	20	65	26	9	120	13	5	9	12.5	M12	45	93	10
-	P700080.TM12X07001	80	20	65	26	9	120	13	5	9	12.5	M12	70	110	10
-	P700080.TM12X10001	80	20	65	26	9	120	13	5	9	12.5	M12	100	154	10

Huomaa: Ilmaistu kuormitusraja F1 on 30 % murtolujuutta pienempi ja se oletetaan staattiseksi. Tapin pituus tilauksesta, vähintään 100 kappaletta.

Versio P700CIN: Tukijalka, sivukiinnitys A-tyyppisellä varrella - RUOSTUMATONTA TERÄSTÄ - (kuusiollinen) ja pallo R12,5

INOX

Koodi	Art.	D	H	I	H1	h	A	E	s	d2	R	d1	Q	g	F1 (kN)
-	P700080.TM08X04501CIN	80	20	65	26	9	120	13	5	9	12.5	M8	45	58	10
-	P700080.TM08X07001CIN	80	20	65	26	9	120	13	5	9	12.5	M8	70	65	10
-	P700080.TM10X04501CIN	80	20	65	26	9	120	13	5	9	12.5	M10	45	83	10
-	P700080.TM10X07001CIN	80	20	65	26	9	120	13	5	9	12.5	M10	70	95	10
-	P700080.TM10X10001CIN	80	20	65	26	9	120	13	5	9	12.5	M10	100	132	10
-	P700080.TM12X04501CIN	80	20	65	26	9	120	13	5	9	12.5	M12	45	93	10
-	P700080.TM12X07001CIN	80	20	65	26	9	120	13	5	9	12.5	M12	70	110	10
-	P700080.TM12X10001CIN	80	20	65	26	9	120	13	5	9	12.5	M12	100	154	10

Huomaa: Ilmaistu kuormitusraja F1 on 30 % murtolujuutta pienempi ja se oletetaan staattiseksi.