

P700



PIE DE APOYO CON FIJACIÓN LATERAL AL SUELO, PERNO ARTICULADO TIPO A DE ACERO Y BOLA R12,4

Materiales:

Poliamida reforzada.
Resistente a aceites y grasas.

Superficie:

Satinada.

Color:

Negro (RAL 9011).

Insertos:

P700:
Perno roscado y articulado (bola R.12,4) con base hexagonal de acero galvanizado (tolerancia rosca 6g).

P700CIN:

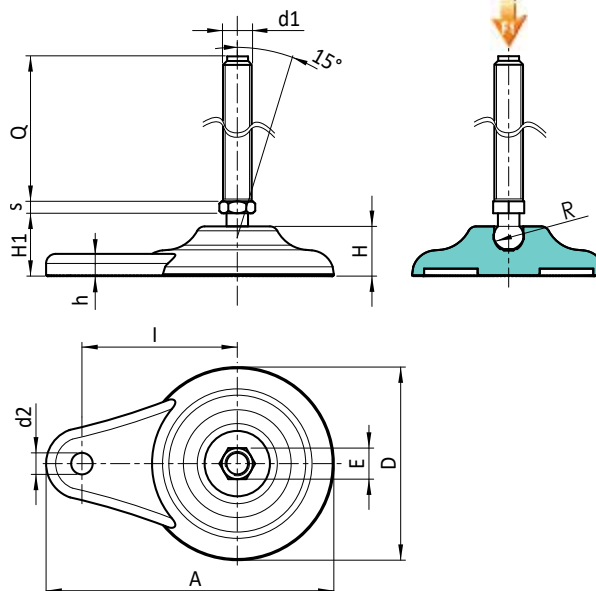
Perno roscado y articulado (bola R.12,4) con base hexagonal de acero inoxidable (AISI 303) (tolerancia rosca 6g).

Fijación al suelo:

Orificio pasante obtenido mediante moldeo del plástico.

Requerimientos especiales:

- Bajo pedido, y por determinadas cantidades, los insertos se pueden suministrar con la longitud deseada.
- Bajo pedido, y por determinadas cantidades, el pie se puede suministrar de color naranja (RAL 2004).



Versión P700: Pie de apoyo con fijación lateral, perno tipo A (con hexágono) y bola R12,5

Código	Art.	D	H	l	H1	h	A	E	s	d2	R	d1	Q	g	F1 (kN)
-	P700080.TM08X04501	80	20	65	26	9	120	13	5	9	12.5	M8	45	58	10
-	P700080.TM08X07001	80	20	65	26	9	120	13	5	9	12.5	M8	70	65	10
-	P700080.TM10X04501	80	20	65	26	9	120	13	5	9	12.5	M10	45	83	10
-	P700080.TM10X07001	80	20	65	26	9	120	13	5	9	12.5	M10	70	95	10
-	P700080.TM10X10001	80	20	65	26	9	120	13	5	9	12.5	M10	100	132	10
-	P700080.TM12X04501	80	20	65	26	9	120	13	5	9	12.5	M12	45	93	10
-	P700080.TM12X07001	80	20	65	26	9	120	13	5	9	12.5	M12	70	110	10
-	P700080.TM12X10001	80	20	65	26	9	120	13	5	9	12.5	M12	100	154	10

Atención: El límite de carga F1 expresado es inferior a la carga de rotura en un 30 % y se entiende como estático.
Longitudes perno bajo pedido, con un mínimo de 100 unidades.

Versión P700CIN: Pie de apoyo con fijación lateral, perno tipo A - de acero inoxidable - (con hexágono) y bola R12,5



Código	Art.	D	H	l	H1	h	A	E	s	d2	R	d1	Q	g	F1 (kN)
-	P700080.TM08X04501CIN	80	20	65	26	9	120	13	5	9	12.5	M8	45	58	10
-	P700080.TM08X07001CIN	80	20	65	26	9	120	13	5	9	12.5	M8	70	65	10
-	P700080.TM10X04501CIN	80	20	65	26	9	120	13	5	9	12.5	M10	45	83	10
-	P700080.TM10X07001CIN	80	20	65	26	9	120	13	5	9	12.5	M10	70	95	10
-	P700080.TM10X10001CIN	80	20	65	26	9	120	13	5	9	12.5	M10	100	132	10
-	P700080.TM12X04501CIN	80	20	65	26	9	120	13	5	9	12.5	M12	45	93	10
-	P700080.TM12X07001CIN	80	20	65	26	9	120	13	5	9	12.5	M12	70	110	10
-	P700080.TM12X10001CIN	80	20	65	26	9	120	13	5	9	12.5	M12	100	154	10

Atención: El límite de carga F1 expresado es inferior a la carga de rotura en un 30 % y se entiende como estático.